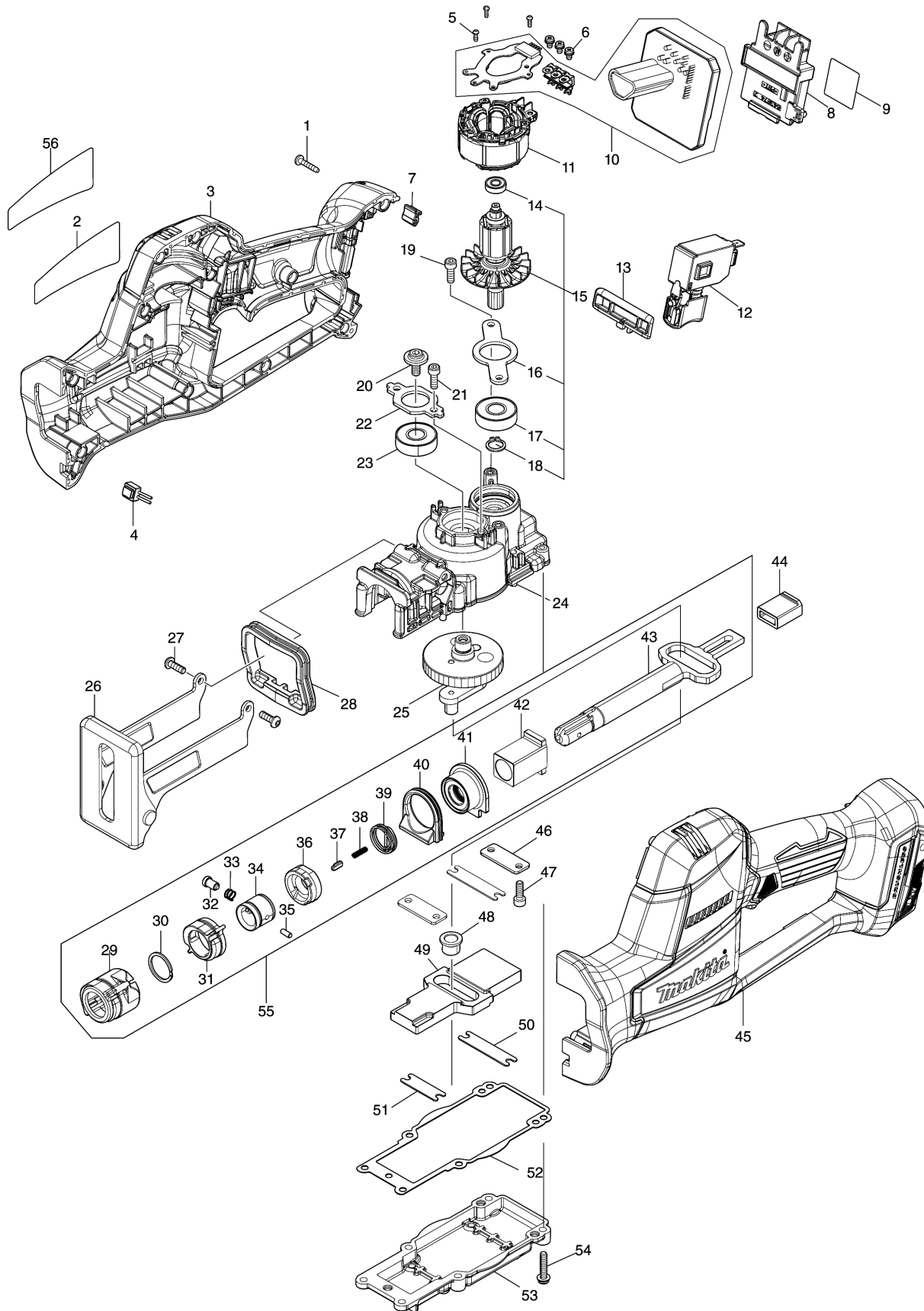


# Model No.DJR189 CORDLESS RECIPRO SAW





## Model No.DJR189 CORDLESS RECIPRO SAW

មុខ ទំនិញ	លេខផ្នែក	ព័ណ៌នា	I/C	Qty	New/Old	Sales	Purch.	Note
001	266130-9	វិសក្យាលឡោស៊ីមានក 3X16		11				
002	858X57-7	DJR189 NAME PLATE		1				
003	183W50-9	HOUSING SET		1				
C10	263005-3	កន្លាស់កៅស៊ូ 6		4				
C20	252126-6	ក្បាលឡោស៊ីឡូករាងជ្រុងប្រាំមួយ M4-7		2				
D10		INC. 45						
004	620K03-0	LED CIRCUIT		1				
005	266490-9	វិស 2X6		3				
006	652069-6	វិស M3X6		3				
007	424517-3	រឹងទន់		1				
008	643874-2	ដូមីណូ		1				
009	858X65-8	DJR189 SERIAL NO. LABEL		1				
010	620K04-8	CONTROLLER		1				
011	629B65-1	STATOR		1				
012	650710-5	កុងតាក់ C3JW-4B		1				
013	413L03-1	LOCK OFF BUTTON		1				
014	210039-7	បាងក្រាប៊ឺ 695DDW		1				
015	519770-5	ROTOR ASS'Y		1				
D10		INC. 14,16-18						
016	285054-0	BEARING RETAINER 58		1				
017	210059-1	បាងក្រាប៊ឺ 6000DDW		1				
018	961006-2	ប្រែរ (ext) S-10		1				
019	265353-6	ប៊ូឡុងក្បាលរន្ធនកោណ M4X12		2				
020	265C93-4	HEX. S.F.H. BOLT M5X12		1				
021	265353-6	ប៊ូឡុងក្បាលរន្ធនកោណ M4X12		2				
022	285055-8	BEARING RETAINER 33		1				
023	210059-1	បាងក្រាប៊ឺ 6000DDW		1				
024	136824-9	GEAR HOUSING ASS'Y		1				
C10	263002-9	កន្លាស់កៅស៊ូ 4		2				
C20	213434-0	វិញ្ញាងអក្សរ O 26		1				
025	141L92-3	GEAR COMPLETE		1				
026	162B95-4	SHOE		1				
027	265C84-5	HEX. SOCKET BUTTON BOLT M4X12		2				
028	422950-3	SEAL RING		1				
029	422949-8	PROTECTOR		1				
030	257430-8	ប្រែរ (ext) 18		1				
031	313448-0	DRIVING SLEEVE		1				
032	256569-4	កន្លាស់ក្បាល 5		1				
033	234381-2	វិសរបង្កាប់ 6		1				
034	327650-9	បំពង់ទប់		1				

Please order the parts with part number.

Print Date 7/6/2023

## Model No.DJR189 CORDLESS RECIPRO SAW

មុខ ទំនិញ	លេខផ្នែក	ព័ណ៌នា	I/C	Qty	New/Old	Sales	Purch.	Note
035	256A11-1	PIN 3		1				
036	458968-8	បំពង់ភ្ជាប់		1				
037	310912-2	PUSH PIN		1				
038	232472-3	វិស័របង្ហាប់ 2		1				
039	233594-2	វិស័របន្លឹង 17		1				
040	422951-1	RUBBER RING		1				
041	141L93-1	SEAL HOLDER COMPLETE		1				
042	214215-5	PLANE BEARING 14		1				
043	162B76-8	SLIDER		1				
044	313450-3	SLIDER GUIDE		1				
045	183W50-9	HOUSING SET		1				
C10	263005-3	កន្ត្រាស់កៅស៊ូ 6		4				
C20	252126-6	ក្បាលឡោស៊ីឡូករាងជ្រុងប្រាំមួយ M4-7		2				
D10		INC. 3						
046	347A47-2	PLATE A		2				
047	265353-6	ប៊ូឡុងក្បាលរន្ធនកោណ M4X12		4				
048	327A55-9	COLLARED SLEEVE 8		1				
049	313446-4	COUNTER WEIGHT		1				
050	347A49-8	PLATE R		2				
051	347A48-0	PLATE F		1				
052	422952-9	GASKET		1				
053	312D37-2	GEAR HOUSING COVER		1				
054	911138-5	វិសក្បាលម្នាក់ M4X20 WR		6				
055	136867-1	SLIDER ASS'Y		1				
D10		INC. 29-43						
056	8058N1-7	CLEAR LABEL		1	*			
A01	B-05038	RECIPRO SAW BLADE FOR METAL		1				
A02	B-05044	RECIPRO SAW BLADE FOR PLYWOOD		1				
A03	B-05153	RECIPRO SAW BLADE FOR WOOD		1				

Please order the parts with part number.

Print Date 7/6/2023