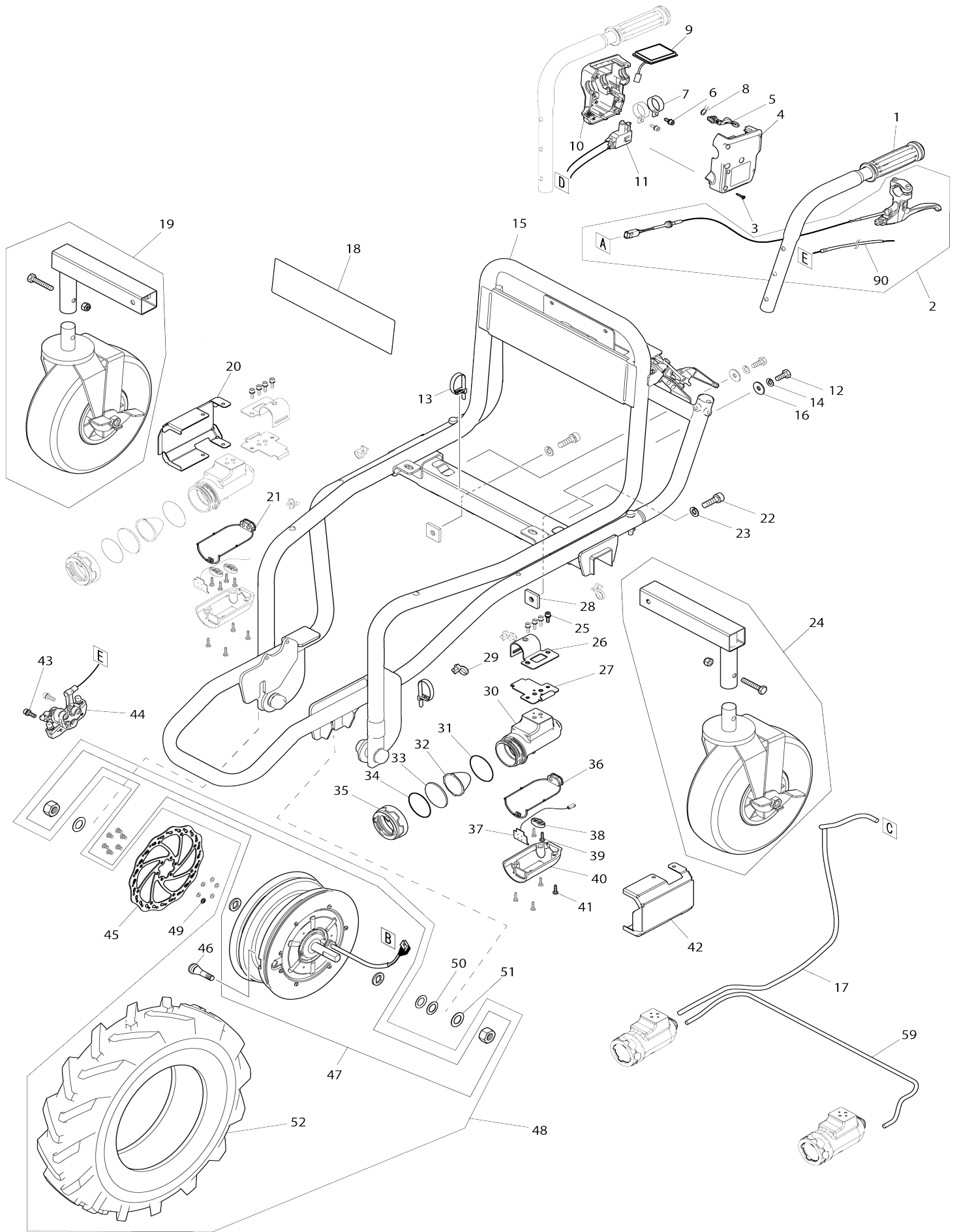
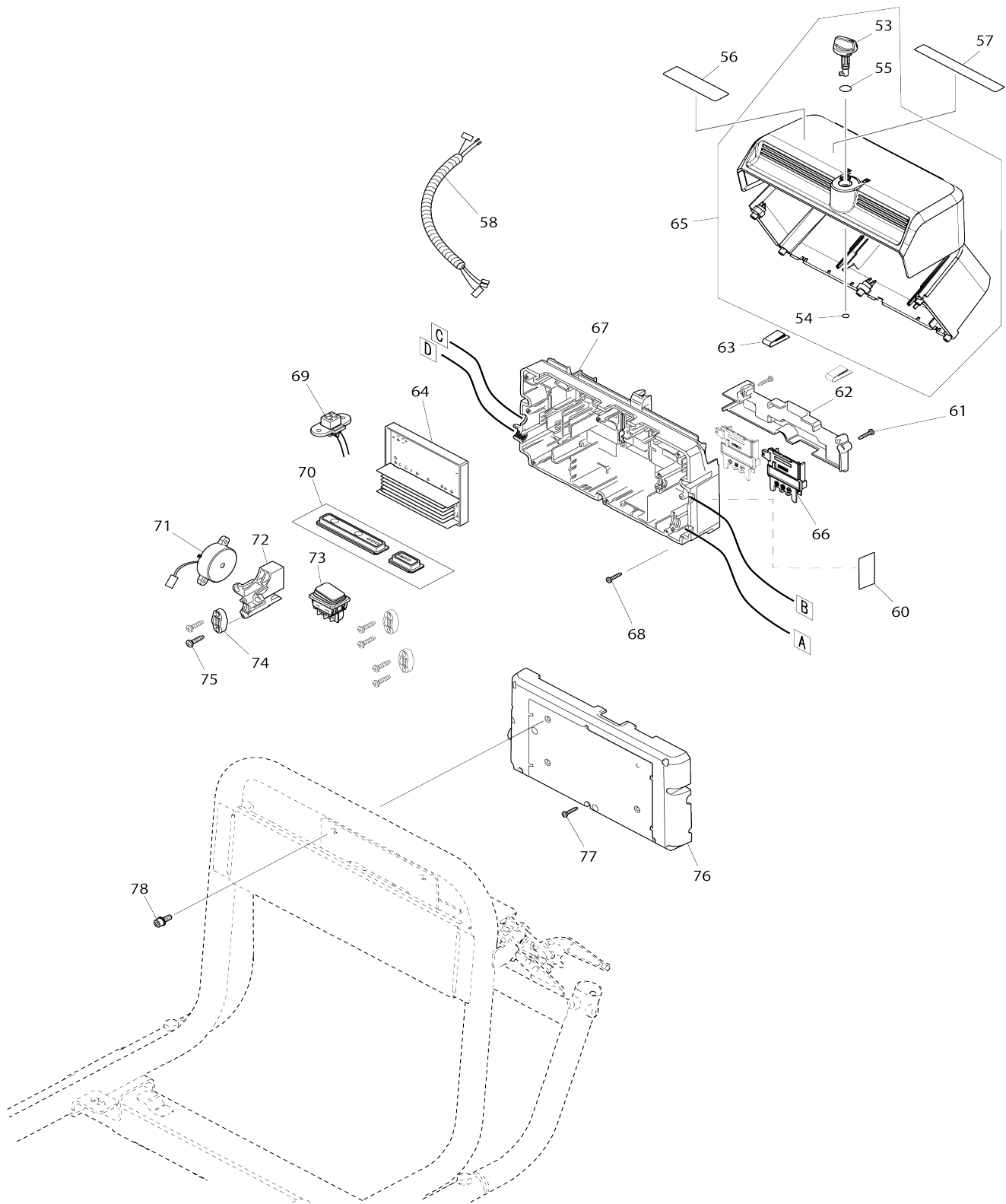


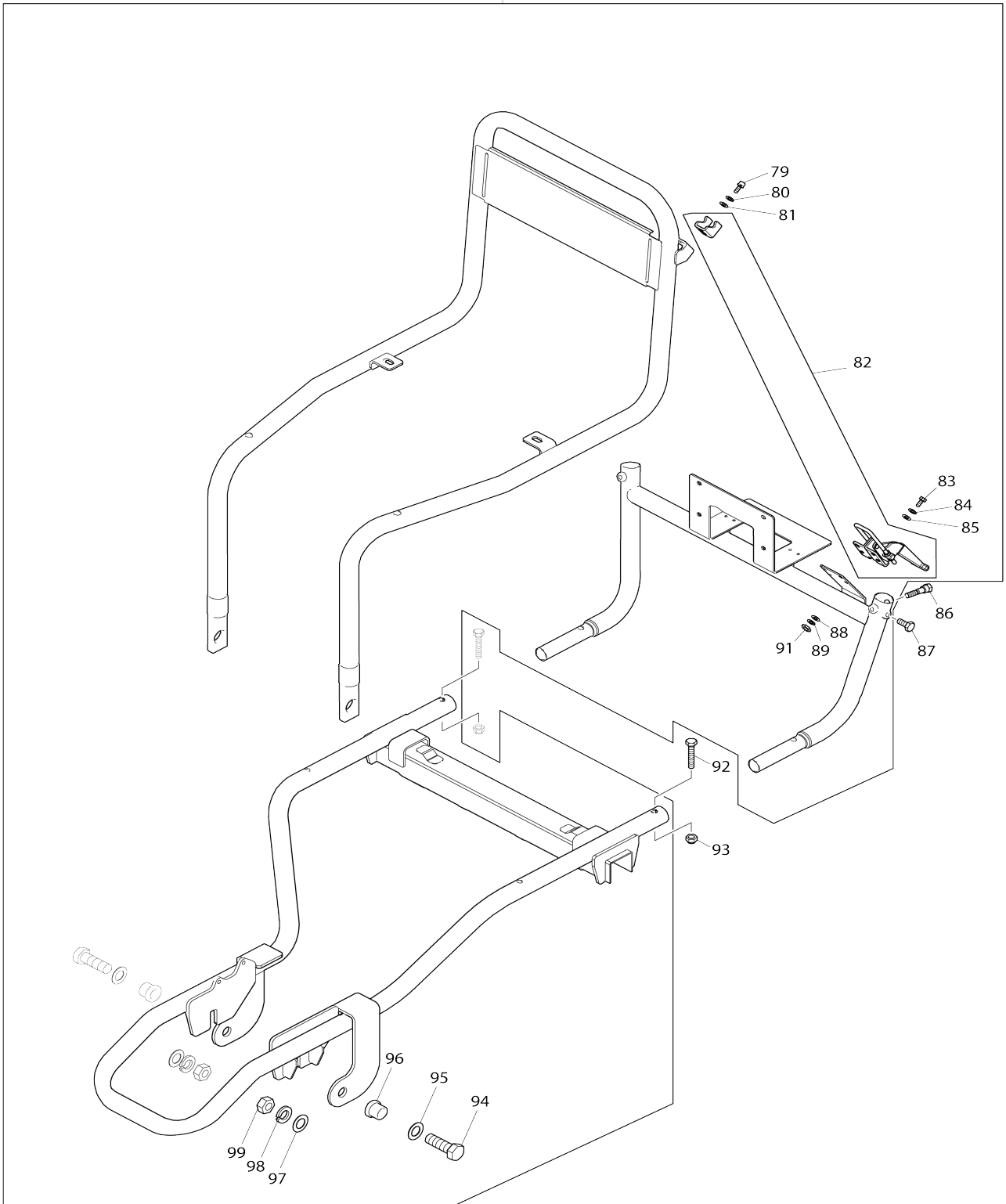
# Model No.DCU180 Battery Powered Wheelbarrow



# Model No.DCU180 Battery Powered Wheelbarrow



15



Model No.DCU180 Battery Powered Wheelbarrow

ទំនាក់ទំនង	ធុនកែលម្អ	កំរិតពណ័ន័	ភ័ព្វអ័ត្តិស័ប័ត្តិស័ប័ន័	ចំនួន	ថ្លៃ/ថ្លៃ	តម្លៃលើក (USD)	តម្លៃលើក (USD)	ចំណាង័1	ចំណាង័2
001	161640-0	ដកែន័		2	*				
001.1	141R21-2	ដកែន័	<	2					
002	161648-4	សំណាង័ហ័រ័រ័ង		1					
002		INC. 90							
003	266130-9	រំសក័ប័លឡស័ម័ន័ក 3X16		5					
004.1	183H15-1	ឈ័ត័ប័រ័អ័ប័ក័ងត័ក័		1					
C10	813J54-6	សំលក័សញ័ញ័ណ័នៃ័		1					
004.1		INC. 10							
005	457633-6	គន័ល័ក័ងត័ក័		1					
006	922223-9	ប័ង្ក័ក័ប័លរន័ធន័កណ័ M5X16 WR		2	*				
006.1	265A97-4	ប័ង្ក័ក័ប័លរន័ធន័កណ័ M5X16 WR	<	2					
007	346249-1	ក័រ័ច័ប័ប័ពង័ 28		2					
008	233540-5	រំស័រ័ប័ន័ដង័ 11		1					
009	144521-3	បន័ទ័ក័ងត័ក័		1					
C10	812S78-3	សំលក័សញ័ញ័ក័ងត័ក័		1					
010.1	183H15-1	ឈ័ត័ប័រ័អ័ប័ក័ងត័ក័		1					
C10	813J54-6	សំលក័សញ័ញ័ណ័នៃ័		1					
010.1		INC. 4							
011	650781-2	ក័ងត័ក័ C3JW-6B.P		1					
012	251595-8	ប័ង្ក័ក័ប័លរន័កណ័ M8X20		2					
013	687410-4	ខ័ស័		2					
014	942201-3	ក័ក័រ័ស័រ 8		2					
015.1	126905-7	សំណាង័ត័ម័ន័រ		1	*				
015.1		INC. 79.89,91.99			*				
015.1		INC. 79.85,88,89,91,94-99			*				
015.2	126905-7	សំណាង័ត័ម័ន័រ	O	1					
015.2		INC. 79.85,88,89,91,94-99							
016	253852-0	ក័ក័ស័ប័ត័ 8		2					
017	699095-4	សំណាង័ខ័ស័ត័លង		1					
018	812S79-1	សំលក័សញ័ញ័ឡ័ហ័ត័ makita		1					
019.1	127092-5	សំណាង័ក័ងខ័ក័រ័យ ជ័ម័យឧបករណ័ប័		1	*				
C10	161836-3	ត័ណ		1	*				
C20	161868-0	ក័ង័ 260 ជ័ម័យឧបករណ័ប័		1	*				
C30	921467-8	ប័ង្ក័ក័ប័លរន័កណ័ M8X45		1	*				
C40	252105-4	ក័ប័លឡស័ម័ន័ក័រ័ងជ័រ័ងប័រ័ម័យ M8.13		1	*				
019.2	127092-5	សំណាង័ក័ងខ័ក័រ័យ ជ័ម័យឧបករណ័ប័	O	1					
C10	161836-3	ត័ណ		1					
C20	161868-0	ក័ង័ 260 ជ័ម័យឧបករណ័ប័		1					
C30	921467-8	ប័ង្ក័ក័ប័លរន័កណ័ M8X45		1					
C40	252105-4	ក័ប័លឡស័ម័ន័ក័រ័ងជ័រ័ងប័រ័ម័យ M8.13		1					
020	347278-7	រ័ង័ក័រ័រ R		1					
021	422151-3	ដកែខ័ស័		1					

024.1	127092-5	សំណុំកងខ្លងកាយ ជម្រកបករណ៍		1	*			
C10	161836-3	តំណ		1	*			
C20	161868-0	កង 260 ជម្រកបករណ៍		1	*			
C30	921467-8	ប្រឡាក់ប្រឡាក់លក្ខណ៍ M8X45		1	*			
C40	252105-4	ក្របស្រោចប្រឡាក់ជម្រកបករណ៍ M8-13		1	*			
024.2	127092-5	សំណុំកងខ្លងកាយ ជម្រកបករណ៍	O	1				
C10	161836-3	តំណ		1				
C20	161868-0	កង 260 ជម្រកបករណ៍		1				
C30	921467-8	ប្រឡាក់ប្រឡាក់លក្ខណ៍ M8X45		1				
C40	252105-4	ក្របស្រោចប្រឡាក់ជម្រកបករណ៍ M8-13		1				
025	922223-9	ប្រឡាក់ប្រឡាក់លក្ខណ៍ M5X16 WR		8	*			
025-1	265A97-4	ប្រឡាក់ប្រឡាក់លក្ខណ៍ M5X16 WR	<	8				
026	347238-9	អង្កាត់ A		2				
027	347239-7	អង្កាត់ B		2				
029	687849-1	ខ្សែស្រឡាយ		5				
030	319594-7	ប្រអប់ប្រឡាក់លក្ខណ៍		2				
031	213656-2	រន្ធក្របស្រោច O 53		2				
032	457636-0	ឧបករណ៍ចំណុះផលិត		2				
033	457634-4	កងខ្លង		2				
034	213604-1	រន្ធក្របស្រោច O 50		2				
035	457635-2	តម្រប		2				
036	422166-0	ដៃកែខ្សែស្រឡាយ		1				
037	620685-2	ស្រទាប់ Led		2				
038	687123-7	បន្ទាត់ប្រឡាក់		3				
039	266034-5	រន្ធក្របស្រោចប្រឡាក់ 4X16		6				
040	319595-5	តម្របប្រអប់ប្រឡាក់លក្ខណ៍		2				
041	266034-5	រន្ធក្របស្រោចប្រឡាក់ 4X16		8				
042	347279-5	ប្រឡាក់ប្រឡាក់ L		1				
043	922328-5	ប្រឡាក់ប្រឡាក់លក្ខណ៍ M6X18 WR		2	*			
043.1	265A98-2	ប្រឡាក់ប្រឡាក់លក្ខណ៍ M6X18 WR	<	2				
044	161641-8	បង្កាត់ក្របស្រោច		1				
045	347208-8	ថ្នាំសម្រាប់ប្រឡាក់		1				
046	161638-7	ក្របស្រោចប្រឡាក់		1				
047-2	126904-9	បន្ទាត់ប្រឡាក់		1				
C10	BF00000002	HEX, NUT M16		2				
C20	BF00000003	FLAT WASHER		2				
C30	BF00000001	HEX, SOCKET BUTTON BOLT M 5X8		6				
048.1	127081-0	សំណុំកងខ្លងមុខ		1				
048.1		INC. 46,47,52						
050	232247-0	រន្ធក្របស្រោចប្រឡាក់ 16		2	*			
050.1	232605-0	រន្ធក្របស្រោចប្រឡាក់ 16	<	2				
051	253377-4	ក្របស្រោចប្រឡាក់ 17		2	*			
051.1	253470-4	ក្របស្រោចប្រឡាក់ 17	<	2				
052	422159-7	ស្រទាប់កងមុខ 430		1				
053	457625-5	គន្លឹះ 25		1				
054	2130053	O5		1				

	-	រំញ័រអក់សរ					
055	213078.6	រំញ័រអក់សរ O 10		1			
056	816M70.5	សលកសញ្ញាប្រតិបត្តិករណ៍		1			
057	816N32.9	សលកសញ្ញាណែន័		1			
058	632K49.4	សណ័ខសកែលង		1			
059	699096.2	សណ័ខសកែលង		1			
C10	682576.5	កសេន័រ័ប		1			
C20	688162.0	តមរងបន្ទត		2			
060	853S84.9	ផលកយម DCU180		1			
061	266130.9	រសកបលឡសេមនក 3X16		2			
062	457629.7	ដៃបបលរដមណ័		1			
063	232267.4	សនលកជនសេ		2			
064	620675.5	ដបញ្ជដ		1	*		
064.1	620M45.6	ដបញ្ជដ	<	1			
065	135934.9	បងតបរអបថម		1			
065		INC, 53.55					
066	643874.2	ដមណ័		2			
067	144519.0	បរអបកណដល		1			
C10	263005.3	កនលសកសេ 6		4			
068	266130.9	រសកបលឡសេមនក 3X16		5			
069	632K50.9	សណ័ខសកែលង		1			
070	144520.5	ដបញ្ជដរង		1			
071	620684.4	សត្រសមលងរេន័		1			
072	457630.2	តមរប		1			
073	651534.2	កងតក 1934,3112B		1			
074	687123.7	បនធាននេញ		3			
075	266326.2	រសកបលឡសេមនក 4X18		6			
076	457628.9	តមរបខងមខ		1			
077	266130.9	រសកបលឡសេមនក 3X16		8			
078	922218.2	បន្ទងកបលរនធនកណ M5X14 WR		4	*		
078.1	265A96.6	បន្ទងកបលរនធនកណ M5X14 WR	<	4			
079	TR00000069	HEX, SOCKET HEAD BOLT M5X14		2			
080	942101.7	កករសរ 5		2			
081	941101.4	កកសបតៃ 5		2			
082	TR00000067	LOCK LEVER		1			
083	TR00000068	HEX, BOLT M5X16		4			
084	942101.7	កករសរ 5		4			
085	941101.4	កកសបតៃ 5		4			
086	251594.0	បន្ទងមនកកបលធនកណ M8X40		2			
087	251595.8	បន្ទងកបលធនកណ M8X20		2			
088	941101.4	កកសបតៃ 5		4			
089	942101.7	កករសរ 5		4			
090	144700.3	បតងសកខសហែររង		1			
091	931202.6	កបលឡសេដរងធនកណ M5		4			
092	921467.8	បន្ទងកបលធនកណ M8X45		2			
093	252105.4	កបលឡសេន្ទករងជរងបរមយ M8.13		2			
094	TR00000070	HEX, BOLT M16X50		2			
095	TR00000073	FLAT WASHER 17		2			

096	326968-5	ប៊ូតុង 17		2				
097	TR00000073	FLAT WASHER 17		2				
098	TR00000072	SPRING 16		2				
099	TR00000071	HEX NUT M16.24		2				
100	941102-2	ក្រឹក្រស្របតែ 5		6				
101	253377-4	ក្រឹក្រស្របតែ 17		1				
A01	144675.6	ជង្រប្រ		2				
A02	455588-9	អង្កាត់ខ្សែស្រោចលង		2				
A03	643890.4	សរ		1				
A04	781006.4	សដេប្រប្រឡង 13		2	*			
A04.1	781039.9	សដេប្រប្រឡង 13	O	2				
F01	198494.2	ឈាតធុង		1				
F04	199116-7	ដ្រប្រ		1				
F05	191A01-6	ឈាតក្រប្រប្រឡងជ្រនយ		1				

សូមបញ្ជាក់លេខផ្នែកនៅពេលបញ្ជាទិញ

បោះពុម្ពកាលបរិច្ឆេទ 03/27/2026