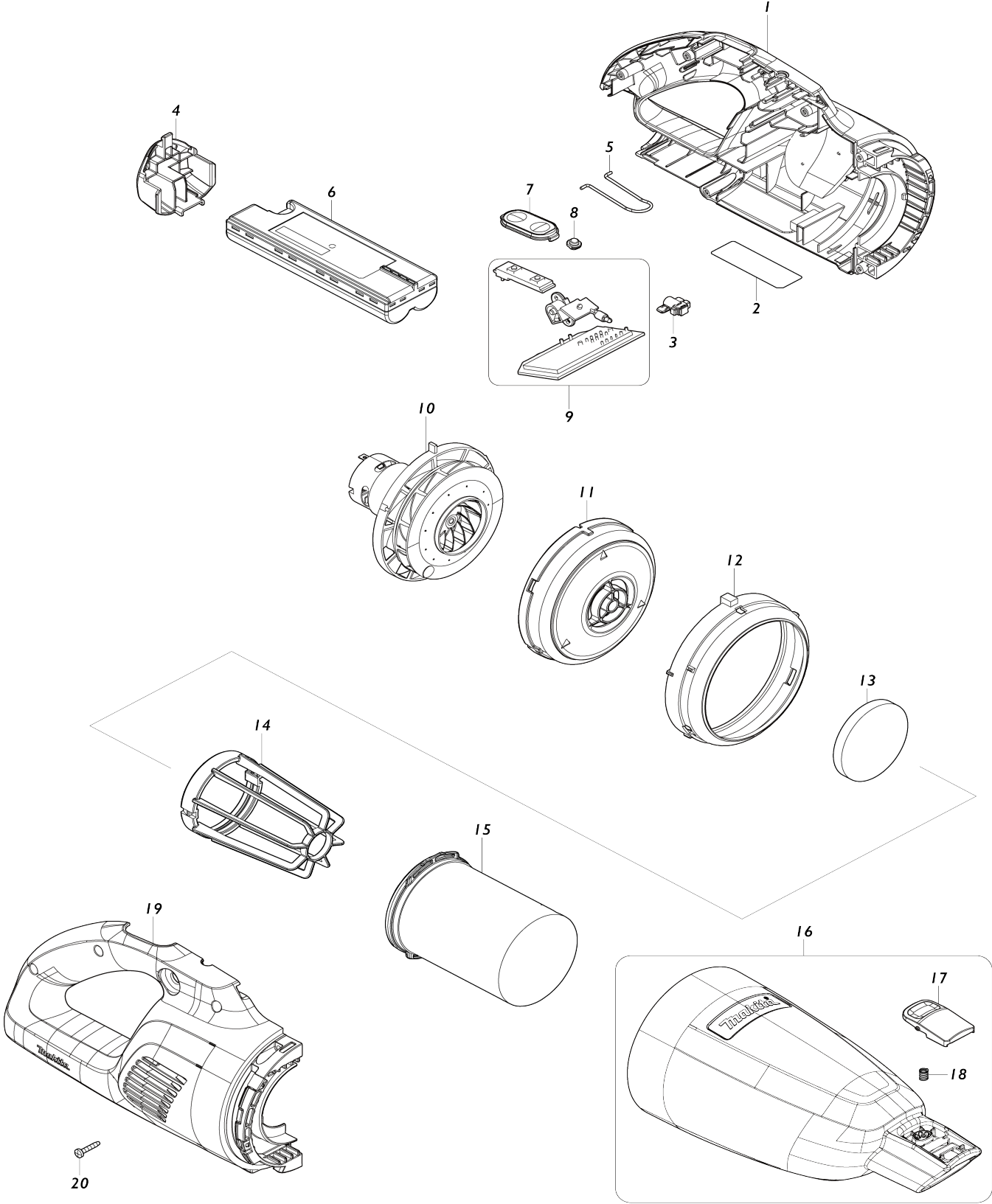


Model No.CL117FD Cordless Cleaner



Model No.CL117FD Cordless Cleaner

ទំនាក់ទំនង	ឆ្នាំកែលម្អ	កំរិតពណ៌នា	ភ័ក្តិអ្នកលក់/ប្រតិបត្តិការ	ចំនួន	ថ្លៃ/ចំនួន	តម្លៃលក់ (USD)	តម្លៃទំនាក់ទំនង (USD)	ចំណាត់ថ្នាក់ 1	ចំណាត់ថ្នាក់ 2
001	183W36-3	ឈ័តសម្រប		1	*				
C10	422925-2	សន្លឹកអប្រែង 48-60		2	*				
C20	423293-6	អប្រែង 6-20		1	*				
001		INC. 19			*				
001-1	183X67-8	ឈ័តសម្រប	<	1					
C10	422925-2	សន្លឹកអប្រែង 48-60		2					
C20	423293-6	អប្រែង 6-20		1					
001-1		INC. 19							
002	858L99-9	ផ្តល់ឈ័តសម្រប CL117FD		1					
003	140K40-3	សំណាត់ម្រាមដៃ		1					
004	413K49-1	តម្រប		1					
005	324885-3	ឧបករណ៍ទំនាក់		1					
006	632R12-9	ថ្នាំ		1					
007	144096-2	បន្ទាត់កំរិត		1					
C10	810P35-7	សំណាត់សញ្ញាភ័ក្តិ		1					
008	450522-4	កម្រិតទឹក		1					
009	620H15-5	ដំបូង		1					
010	122C96-0	សំណាត់មន្ទីរ		1					
011	458834-9	តម្របកង់ហ្វែរ		1					
012	422377-7	រង្វង់ស្រទាប់		1					
013	422268-2	សន្លឹកអប្រែង 57		1					
014	458467-0	ជង្រ		1					
015	199966-0	ឈ័តសម្របដៃសម្រាប់ប្រើប្រាស់		1					
016A	136781-1	សំណាត់ម្រាមដៃ		1					
C10	266326-2	រំសាយបំបាត់ស្រទាប់ 4X18		1					
C20	941051-3	កំរិតសំបុត្រ 4		1					
C30	424208-6	រំលា		1					
016A		INC. 17,18							
016B	136782-9	សំណាត់ម្រាមដៃ		1					
C10	266326-2	រំសាយបំបាត់ស្រទាប់ 4X18		1					
C20	941051-3	កំរិតសំបុត្រ 4		1					
C30	424208-6	រំលា		1					
016B		INC. 17,18							
016C	136783-7	សំណាត់ម្រាមដៃ		1					
C10	266326-2	រំសាយបំបាត់ស្រទាប់ 4X18		1					
C20	941051-3	កំរិតសំបុត្រ 4		1					
C30	424208-6	រំលា		1					
016C		INC. 17,18							
017	458939-5	បំបាត់ A		1					
018	232485-4	រំសាយបំបាត់ 5		1					
019	183W36-3	ឈ័តសម្រប		1	*				
C10	422925-2	សន្លឹកអប្រែង 48-60		2	*				
C20	423293-6	អប្រែង 6-20		1	*				
019		INC. 1			*				
019-1	183X67-8	ឈ័តសម្រប	<	1					
C10	422925-2	4860		2					

	-	សន្លឹកអប្សង -					
C20	423293.6	អប្សង 6-20		1			
019-1		INC. 1					
020	266429.2	វ៉ូលតេស្តស្រទាប់ 3X16		6			
A01	198528-1	ឈ្នួលប្រតិបត្តិការ		1			
C10	451410.8	រ៉ូប៉ូត		4			
C20	743108.4	ច្រវ៉ែត 205		1			
A03	413770.6	កំប៉ុងប្រតិបត្តិការ		1			
A04	459353.8	ប្រតិបត្តិការ		1			
A05	459354.6	ដំឡើងកំប៉ុងប្រតិបត្តិការ		1			
A06	***DC1002	DC1002 BATTERY CHARGER		1			
F03	191D71.3	ឈ្នួលប្រតិបត្តិការ (ស)		1			
F04	191D76.3	ឈ្នួល 340 ប្រតិបត្តិការ		1			
F05	191D79.7	ឈ្នួល 320 ប្រតិបត្តិការ		1			
F06	191X06.4	ឈ្នួលប្រតិបត្តិការ		1			
F07	1910Y3.1	ឈ្នួលប្រតិបត្តិការ		1			
F11	198751.8	តម្រូវការ		1	*		
F11-1	1914X5.4	ឈ្នួលតម្រូវការ	O	1			
F13	198753.4	ឈ្នួលតម្រូវការដំឡើងសម្រាប់ប្រតិបត្តិការ		1			
F15	198868-7	ឈ្នួលយានយន្តប្រតិបត្តិការ		1			
F16	198873.4	ឈ្នួលប្រតិបត្តិការប្រតិបត្តិការ		1			
F17	198878-4	ឈ្នួលប្រតិបត្តិការ		1			
F18	198915.4	សំណុំតម្រូវការ		1			
F19	198919.6	ឈ្នួលកំប៉ុងប្រតិបត្តិការ		1			
F20	199038-1	ឈ្នួលកំប៉ុងប្រតិបត្តិការ		1			
F21	199439.3	ឈ្នួលកំប៉ុងប្រតិបត្តិការសម្រាប់ប្រតិបត្តិការ 415		1			
F22	199491-1	ឈ្នួលប្រតិបត្តិការ		1			
F23	199900.0	ឈ្នួលកំប៉ុងប្រតិបត្តិការ		1			
F24	199901.8	ឈ្នួលកំប៉ុងប្រតិបត្តិការ		1			
F26	199971.7	ឈ្នួលដំឡើង		1			
F27	199989.8	សំណុំតម្រូវការ H		1	*		
F27-1	1914X6.2	សំណុំតម្រូវការ H		1			
F92	1911L1.0	ឈ្នួលដំឡើងប្រតិបត្តិការ		1			
F94	1915A8.3	ឈ្នួលប្រតិបត្តិការ H តម្រូវការ		1			
C10	4131K6.6	តម្រូវការ		1			
C20	4131K7.4	តម្រូវការ H		1			

សូមបញ្ជាក់លេខផ្នែកនៅពេលបញ្ជាទិញ

បោះពុម្ពកាលបរិច្ឆេទ 03/27/2026