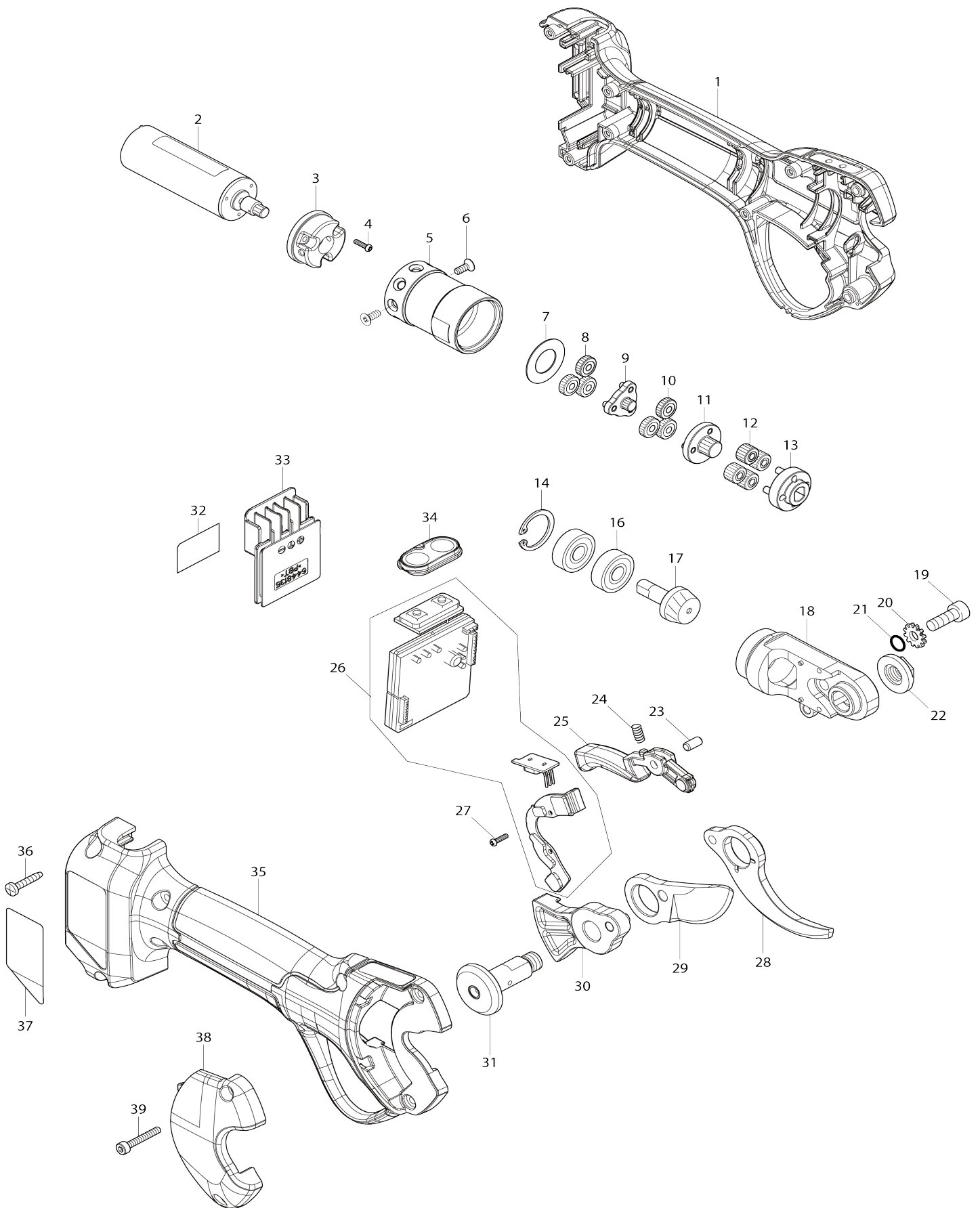


Model No.UP100D CORDLESS PRUNING SHEARS



Model No.UP100D CORDLESS PRUNING SHEARS

ទំនាក់ទំនង	លេខផលិត	ឈ្មោះផលិតផល	កំរិតអនុញ្ញាត	ចំនួន	ថ្លៃ/ចំនួន	តម្លៃលើក (USD)	តម្លៃទូទៅ (USD)	ចំណាត់ថ្នាក់ 1	ចំណាត់ថ្នាក់ 2
001	183Y33.1	HOUSING SET		1					
C10	8065E6.9	INDICATION LABEL		1					
C20	8065E7.7	INDICATION LABEL		1					
001		INC. 35							
002	629C07.1	ម៉ូទ័រ ១០០០ វ៉ត		1					
003	312D98.2	ដៃប្រើម៉ូទ័រ		1					
004	265D05.3	ស្រទាប់លម្អិត M2X8		3					
005	227A61.3	ព្រួញខ្នងកំរិត 43		1					
006	912007.3	ស្រទាប់ M3X8		2					
007	253084.9	កំរិតស្រទាប់ 12		1					
008	227A64.7	ព្រួញ 17		3					
009	162C36.6	សំណាច់ 8 B ព្រួញ		1					
010	227A64.7	ព្រួញ 17		3					
011	162C37.4	សំណាច់ 13 ព្រួញ		1					
012	227A63.9	ព្រួញ 14		4					
013	162C31.6	សំណាច់ឧបករណ៍ប្រើ		1					
014	962059.4	ហ្វ្រែម (int) R.19		1					
016	210017.7	ប៊ែរ៉ូម៉ាតិក ប្រយោល 607DDW		2					
017	227A60.5	ព្រួញ 9		1					
018	327B57.1	ប្រអប់ព្រួញ		1					
019	922217.4	ប្រឡាក់ប្រយោលធាតុកំរិត M5X14		1					
020	253578.4	បន្ទះចំរុះ		1					
021	213021.5	រន្ធកំរិតកំរិត O 5		1					
022	252321.8	កំរិតប្រយោលសំណាច់ធាតុកំរិត M8		1					
023	256251.5	កំរិតសំណាច់ 4		1					
024	233033.2	សំណាច់ប្រយោល 4		1					
025	162C32.4	កំរិតកំរិត		1					
026	620K67.4	ដំបូង		1	*				
026.1	620N17.7	ដំបូង	<	1					
027	265D05.3	ស្រទាប់លម្អិត M2X8		2					
028	1911W1.7	ឈ័ត L ផលិត		1					
029	1911W2.5	ឈ័ត U ផលិត		1					
030	162C33.2	សំណាច់ដៃប្រើផលិត		1					
031	162C35.8	សំណាច់ M8 រន្ធ		1					
032	8586G2.3	UP100D SERIAL NO. LABEL		1					
033	644813.5	ដំបូង		1					
034	162C34.0	បន្ទះកំរិត		1					
C10	8065E5.1	SWITCH LABEL		1					
035	183Y33.1	HOUSING SET		1					
C10	8065E6.9	INDICATION LABEL		1					
C20	8065E7.7	INDICATION LABEL		1					
035		INC. 1							
036	266130.9	ស្រទាប់ប្រយោលម៉ូទ័រ 3X16		6					
037	8586U1.3	UP100D NAME PLATE		1					
038	162C42.1	កំរិតប្រយោល		1	*				
C10	8065E8.5	CAUTION LABEL		1	*				

038.1	1410T1.0	HOUSING COVER COMPLETE	<	1					
C10	8065E8.5	CAUTION LABEL		1					
039	265633.0	ប៊ូតុងកំប៉លរន្តឆកណា M3X20		2					
A01	782212.4	សរសៃអប្រិ 13		1					
A02	783202.0	សរសៃ 4		1					
A03	783208.8	សរសៃ 2,5		1					
A04	162C23.5	សរសៃដកម្រ		1					
A05	1912E4.1	សណ្តមតិបតង		1					
A06	182470.6	ខ្នង		1					

សូមបញ្ជាក់លេខផ្នែកនៅពេលបញ្ជាទិញ

បោះពុម្ពកាលបរិច្ឆេទ 02/20/2025