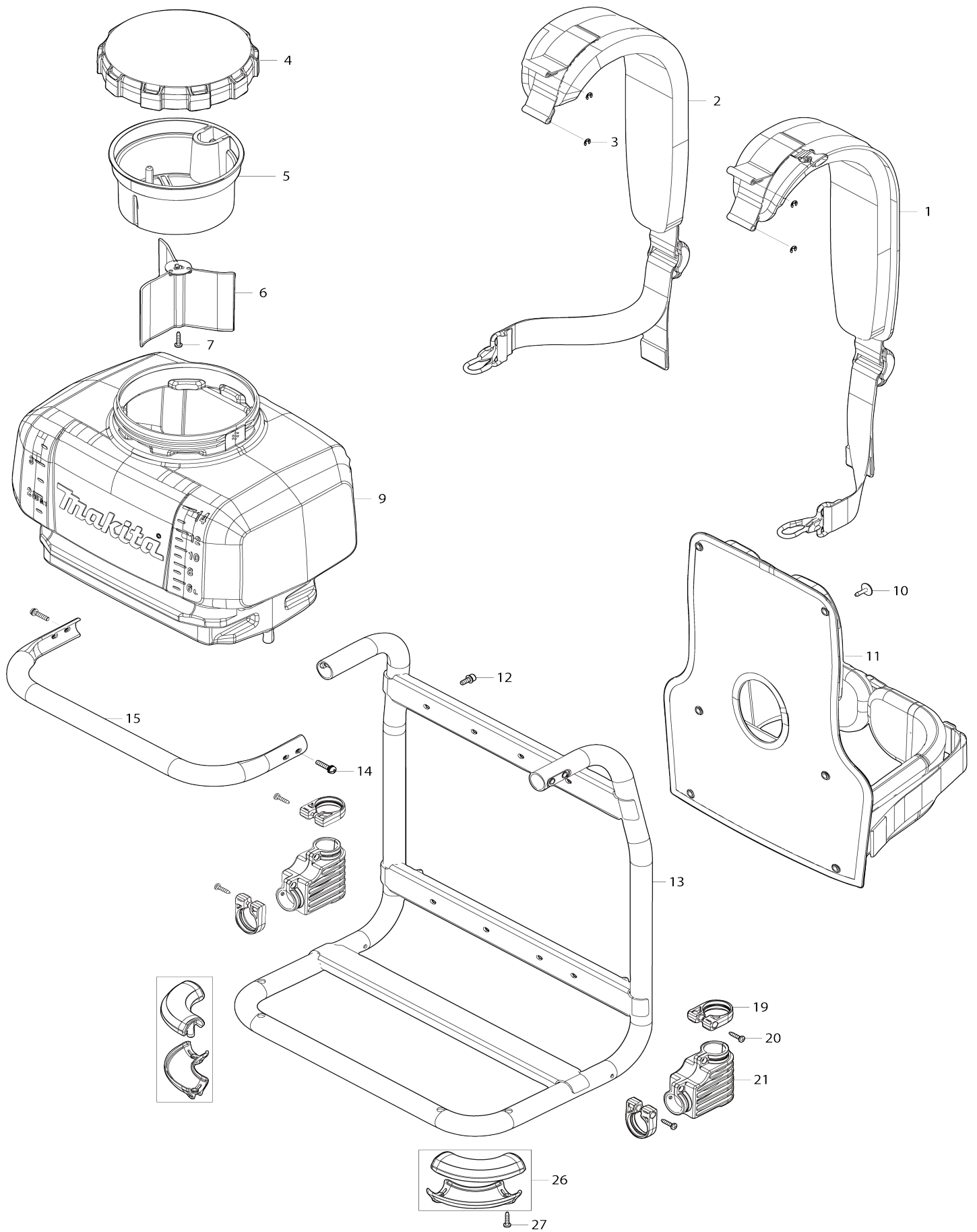
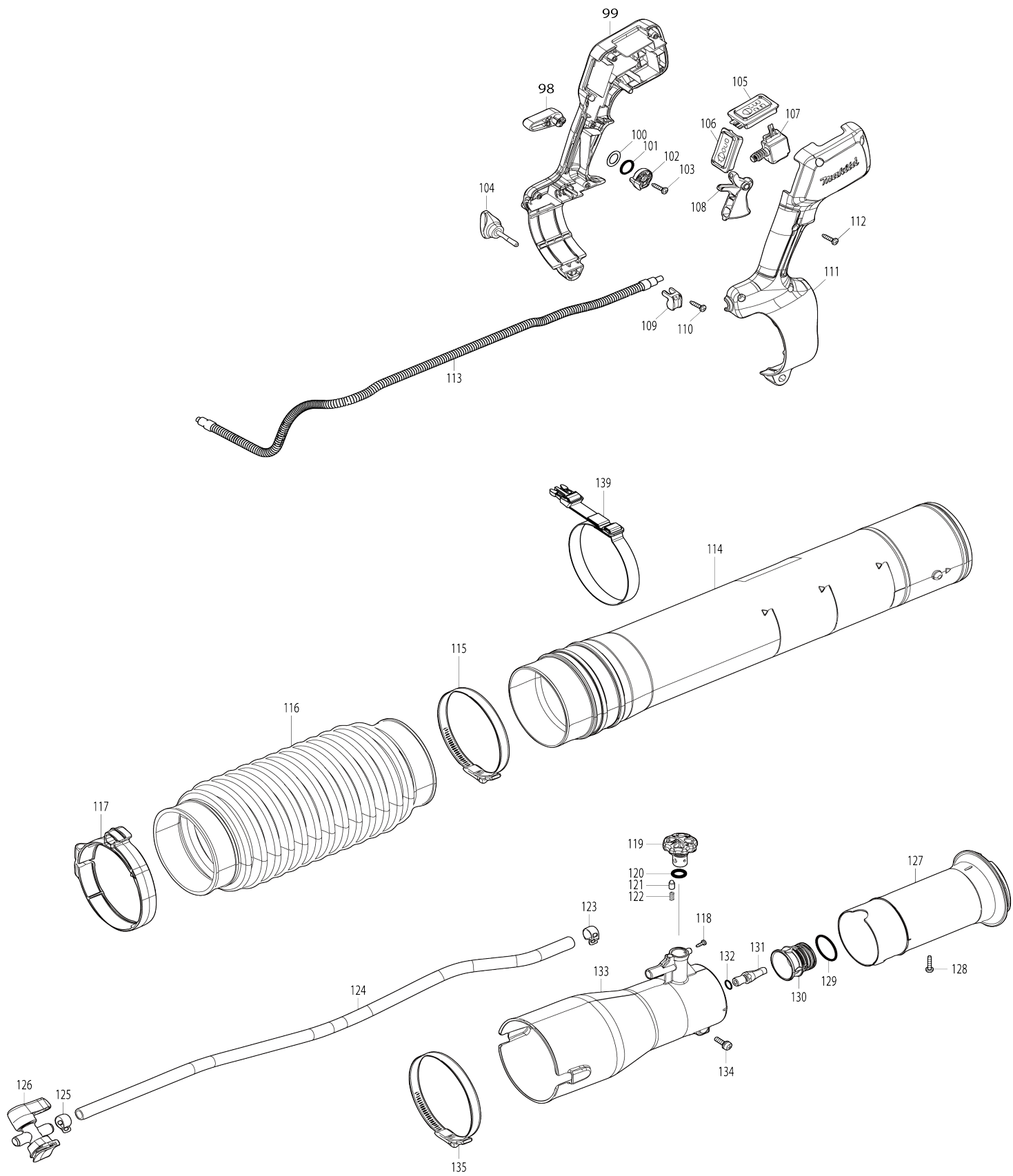


Model No. PM001G CORDLESS BACKPACK MIST BLOWER



Model No.PM001G CORDLESS BACKPACK MIST BLOWER



Model No.PM001G CORDLESS BACKPACK MIST BLOWER

ទំនាក់ទំនង	ធុនកែលម្អ	កំរិតពណ៌នា	ភ័ក្តិ ផ្ទៃ លំដាប់ ប្រសិទ្ធភាព	ចំនួន	ថ្លៃ/ចំនួន	តម្លៃលើក (USD)	តម្លៃលើក (USD)	ចំណាត់	ចំណាត់
001	162C47-1	ខ្សែ R		1	*				
001-1	162D40-1	BAND R	<	1					
002	162C46-3	ខ្សែ L		1	*				
002-1	162D41-9	BAND L	<	1					
003	961011-9	រន្ធបញ្ជា (ខ្នងក្រៅ) E-4		4					
004	141764-8	សំណុំបំបាត់ម៉ាស៊ីន		1					
005	413M64-7	ផ្ទាំងចម្រុះ		1					
006	413M65-5	សំលៀកបំបាត់ម៉ាស៊ីន		1					
007	266326-2	វ៉ែលកំប៉ុងស្រោចម៉ាស៊ីន 4X18		1					
009	136980-5	TANK ASS'Y		1					
C10	422978-1	បន្ទះបញ្ជាបំបាត់ម៉ាស៊ីន		1					
C20	256A28-4	រូប្យ 5		4					
010	252274-1	វ៉ែលកំប៉ុងស្រោច 4X18 W		6					
011	162B58-0	សំណុំបន្ទះបញ្ជា		1	*				
011-1	162D10-0	សំណុំបន្ទះបញ្ជា	O	1					
012	922218-2	បន្ទះបញ្ជាបំបាត់ម៉ាស៊ីន 4 WR		8					
013	327A95-7	តម្រូវបំបាត់ A		1					
014	265A08-9	វ៉ែលកំប៉ុងម៉ាស៊ីន M5X20		4	*				
014-1	266963-2	វ៉ែលកំប៉ុងម៉ាស៊ីន M5X20 WR	O	4					
015	327A96-5	តម្រូវបំបាត់ B		1					
019	413K11-6	អង្គភ័ក្តិ		4					
020	266326-2	វ៉ែលកំប៉ុងស្រោចម៉ាស៊ីន 4X18		4					
021	422977-3	ជ័រភ័ក្តិ		2					
026	183X85-6	FOOT HOUSING SET		2					
027	266326-2	វ៉ែលកំប៉ុងស្រោចម៉ាស៊ីន 4X18		4					
028	141M69-4	សម្រាប់កំប៉ុងខ្សែក្រវាញ B		1					
C10	8066X9-2	CAUTION LABEL		1					
029	922218-2	បន្ទះបញ្ជាបំបាត់ម៉ាស៊ីន 4 WR		2					
030	687051-6	អង្គភ័ក្តិខ្សែ		1					
031	687124-5	អង្គភ័ក្តិខ្សែ		1					
032	266326-2	វ៉ែលកំប៉ុងស្រោចម៉ាស៊ីន 4X18		2					
033	282023-2	អង្គភ័ក្តិទ្រុឌ 14		1					
034	422981-2	បំពង់ 10.45		1	*				
034-1	422C13-3	TUBE10.45	<	1					
035	282023-2	អង្គភ័ក្តិទ្រុឌ 14		1					
036	122D52-6	សំណុំបំបាត់ប្រើប្រាស់ A		1					
C10	266326-2	វ៉ែលកំប៉ុងស្រោចម៉ាស៊ីន 4X18		1					
C20	457675-0	តម្រូវបំបាត់ប្រើប្រាស់		1					
037	282023-2	អង្គភ័ក្តិទ្រុឌ 14		1	*				
037-1	281045-9	HOSE CLAMP14	<	1					
038	422982-0	បំពង់ 10.370		1					
039	282023-2	អង្គភ័ក្តិទ្រុឌ 14		1					
040	422981-2	បំពង់ 10.45		1	*				
040-1	422C13-3	TUBE10.45	<	1					
041	282023-2	អង្គភ័ក្តិទ្រុឌ 14		1					

042	122D52-6	សំណុំបំប៉នបកប្រែង A		1				
C10	266326-2	វ៉ែលស្ករល្បឿនម៉ែត្រ 4X18		1				
C20	457675-0	គំនល់បំប៉នបកប្រែង		1				
043	282023-2	អង្កាត់ទំហំ 14		1				
044	422980-4	បំពង់ 10-100		1				
045	282023-2	អង្កាត់ទំហំ 14		1				
046	122E16.6	បង្កាត់តម្រង		1				
C10	413M62-1	តម្រង		1				
049	136985.5	SOLENOID VALVE ASS'Y		1				
C10	213063-9	រញ្ជាងអ័កស្រ O 10		1				
051	282023-2	អង្កាត់ទំហំ 14		1				
052	422983-8	បំពង់ 10.500		1	*			
052-1	422C15-9	TUBE10-600	<	1				
053	282023-2	អង្កាត់ទំហំ 14		1	*			
053-1	281045-9	HOSE CLAMP14	<	1				
054	266326-2	វ៉ែលស្ករល្បឿនម៉ែត្រ 4X18		2				
055	266326-2	វ៉ែលស្ករល្បឿនម៉ែត្រ 4X18		4				
056	183Y74.7	TERMINAL BOX SET		1				
C10	263005-3	កំនល់ស្ករស្រ 6		4				
056		INC. 60						
057	632P65.6	សំណុំរ៉ែត្រ		2				
060	183Y74.7	TERMINAL BOX SET		1				
C10	263005-3	កំនល់ស្ករស្រ 6		4				
060		INC. 56						
061	266326-2	វ៉ែលស្ករល្បឿនម៉ែត្រ 4X18		4				
062	413M52.4	តម្រងបំប៉នអប្បបរមាផ្ទៃកំបាំង		1				
063	620K76-3	ដំបូង		1				
065	266326-2	វ៉ែលស្ករល្បឿនម៉ែត្រ 4X18		4				
066	413M43.5	ឧបករណ៍ជំនួយកងដៃ		1				
067	266326-2	វ៉ែលស្ករល្បឿនម៉ែត្រ 4X18		4				
068	413M58.2	អង្កាត់		2				
069	413G61.7	តម្រងបំប៉នកំបាំង		1				
070	413G72.2	ដំបូងកំបាំង		1				
072	252286.4	កំប៉ិតស្ករល្បឿនម៉ែត្រ ៦ បំប៉នម៉ែត្រ M5.8		1				
073	240177-1	កំប៉ិត 110		1				
074	413G67.5	តម្រងបំប៉នកំបាំង		1				
075	266130-9	វ៉ែលស្ករល្បឿនម៉ែត្រ 3X16		4				
076	210040-2	បំប៉នកំបាំង 698LLU		1				
077	519639-3	សំណុំរ៉ែត្រ		1	*			
077		INC. 76,78			*			
077-1	519639-3	សំណុំរ៉ែត្រ	O	1				
077-1		INC. 76,78						
078	210022-4	បំប៉នកំបាំង 626DDW		1				
079	629C09-7	សំប៉ិត		1				
080	413M44.3	សំប៉ិតកំបាំង		1				
081	422877-7	រង្វង់ស្ករស្រ		2				
082	266130-9	វ៉ែលស្ករល្បឿនម៉ែត្រ 3X16		3				
083	424721.4	រង្វង់ស្ករ 115		1				
084	422879-3	កំប៉ិតបំប៉ន		1				
085	413G64.1	តម្រង		1				

086	266130-9	វ៉ែលស្ករស្រោចម៉ូដេល 3X16		3				
087	256938-9	រូបៈ 5		2				
088	961011-9	រ៉ូតូប៊ុន (ខ្នងក្រៅ) E-4		2				
089	266326-2	វ៉ែលស្ករស្រោចម៉ូដេល 4X18		12				
091	136912-2	UPPER HOUSING ASSEMBLY		1				
C10	8030S0-0	ស្រោចស្រាបៀប្រឡាក់ XGT		1				
092	8587F3-0	PM001G NAME PLATE		1				
093	8587G1-1	PM001G SERIAL NO. LABEL		1				
094	413M54-0	គម្របថ្ម		1				
095	231240-1	វ៉ែលស្ករស្រោចម៉ូដេល 7		1				
096	413M55-8	គន្លងស្រោចម៉ូដេល		1				
097	413M51-6	ប្រព័ន្ធកែវ		1				
098	413G66-7	គន្លងស្រោចម៉ូដេល		1				
099	183X86-4	LEVER CASE SET		1				
C10	252103-8	ក្របស្រោចម៉ូដេល 5.8		1				
099		INC. 111						
100	253798-0	ក្របស្រោចម៉ូដេល 13		1				
101	213154-6	រ៉ូតូប៊ុនអ៊ុយនីត O 14		1				
102	412754-1	គន្លងស្រោចម៉ូដេល		1				
103	266326-2	វ៉ែលស្ករស្រោចម៉ូដេល 4X18		1				
104	265C61-7	វ៉ែលស្ករស្រោចម៉ូដេល M5X35		1				
105	620L36-1	ស្រោចស្រាបៀប្រឡាក់		1				
106	620L35-3	ស្រោចស្រាបៀប្រឡាក់		1				
C10	136982-1	SWITCH PLATE ASS'Y		1				
C20	266490-9	វ៉ែលស្ករ 2X6		3				
107	651492-2	ក្របស្រោចម៉ូដេល C3JR-1A-PAXD3		1				
108	413G68-3	គន្លងស្រោចម៉ូដេល		1				
109	687260-7	អង្កាត់ខ្នង		1				
110	266326-2	វ៉ែលស្ករស្រោចម៉ូដេល 4X18		1				
111	183X86-4	LEVER CASE SET		1				
C10	252103-8	ក្របស្រោចម៉ូដេល 5.8		1				
111		INC. 99						
112	266326-2	វ៉ែលស្ករស្រោចម៉ូដេល 4X18		6				
113	699221-5	ស្រោចស្រាបៀប្រឡាក់		1	*			
113-1	699253-2	POWER SUPPLY CORD UNIT	S	1				
114	162B56-4	ស្រោចស្រាបៀប្រឡាក់		1	*			
114-1	1410Y7-3	SWIVEL PIPE COMPLETE	S	1				
C10	8082A2-7	INDICATION LABEL		2				
115	281040-9	អង្កាត់ខ្នង 110		1				
116	413M50-8	ប្រព័ន្ធកែវ 100		1				
117	122F35-8	ឈ្នាំង 110 អង្កាត់ខ្នង		1				
C10	252103-8	ក្របស្រោចម៉ូដេល 5.8		1				
C20	911258-5	វ៉ែលស្ករស្រោចម៉ូដេល M5X35 WR		1				
118	266007-8	វ៉ែលស្ករស្រោចម៉ូដេល 3X10		1				
119	453505-3	គម្របក្របស្រោចម៉ូដេល		1				
120	213686-3	រ៉ូតូប៊ុនអ៊ុយនីត O 12		1				
121	268288-0	ក្របស្រោចម៉ូដេល 5.5		1				
122	234244-2	វ៉ែលស្ករស្រោចម៉ូដេល 3		1				
123	282023-2	អង្កាត់ខ្នង 14		1	*			
1231	2810459	HOSECLAMP14	<	1				

-	-								
124	422984.6	បំពង់ 10.750		1	*				
124-1	422C16.7	TUBE10.750	<	1					
125	282023.2	អង្កាត់ទំយា 14		1	*				
125-1	281045.9	HOSE CLAMP14	<	1					
126	122D53.4	សំណប់បន្ថែមប្រភេទ B		1					
C10	266326.2	វ៉ែលស្ករស្រទាប់ 4X18		1					
C20	457675.0	គំនល់បន្ថែមប្រភេទ		1					
127	413M66.3	អំបិលបន្ថែម		1					
128	266045.0	វ៉ែលស្ករស្រទាប់ 4X20		1					
129	213437.4	រ៉ូតង់អ៊ែកស៊ី 28		1					
130	413M59.0	បំពង់ 23		1					
131	327A93.1	កំបល់បម្រុង 4,5		1					
132	213647.3	រ៉ូតង់អ៊ែកស៊ី 9		1					
133	141M72.5	អំបិលបន្ថែម		1					
C10	898280.8	INDICATION LABEL		1					
134	911228.4	វ៉ែលស្ករស្រទាប់ M5X18 WR		1					
135	281040.9	អង្កាត់ទំយា 110		1					
139	162B60.3	សំណប់ B ខ្ពស់		1					
A01	327C46.2	កំបល់បម្រុង 0,5		1					
A02	453506.1	គំនល់បន្ថែមប្រភេទ		1					
A03	781006.4	សំណប់បំពង់ 13		1	*				
A03-1	781039.9	សំណប់បំពង់ 13	O	1					

សូមបញ្ជាក់លេខផ្នែកនៅពេលបញ្ជាទិញ

បោះពុម្ពកាលបរិច្ឆេទ 01/16/2025