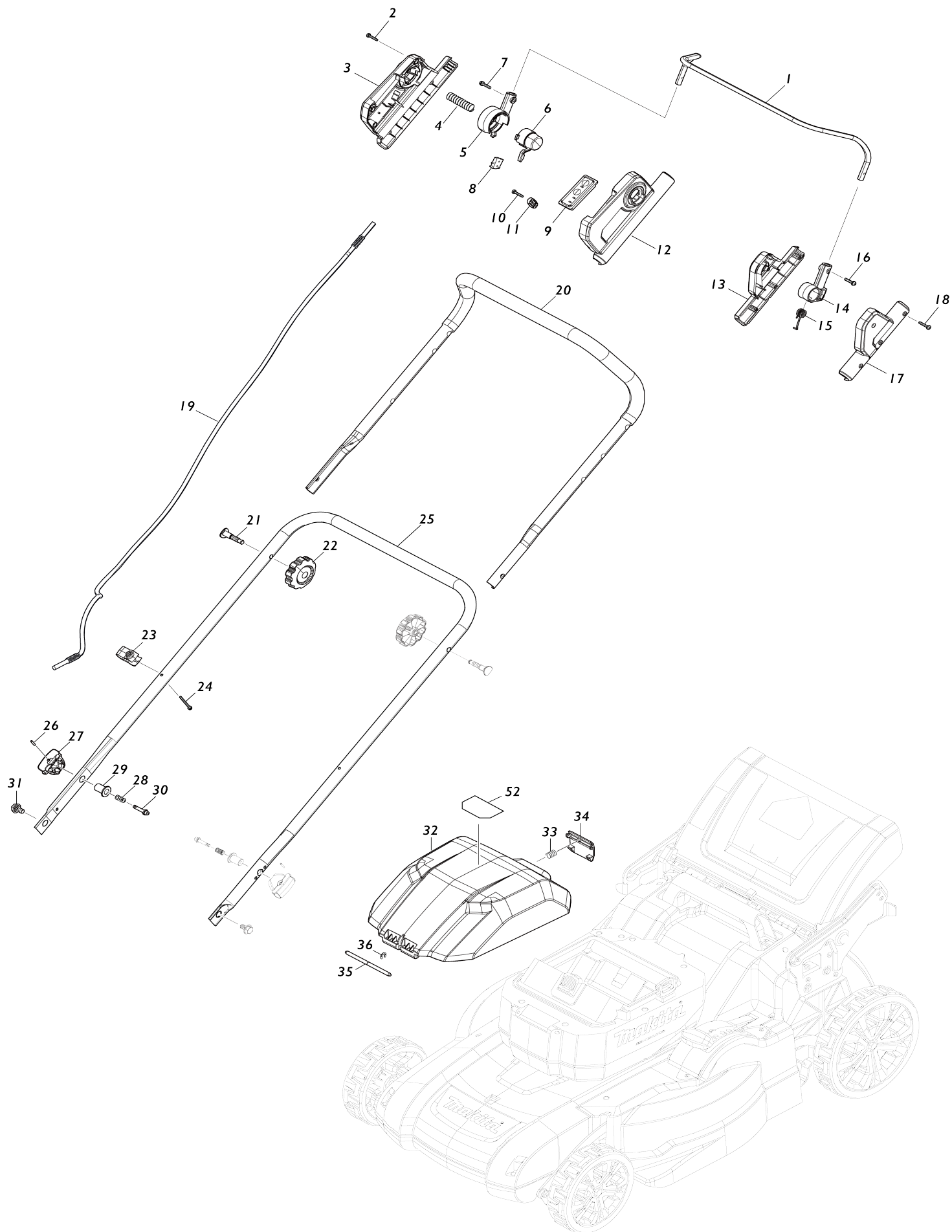
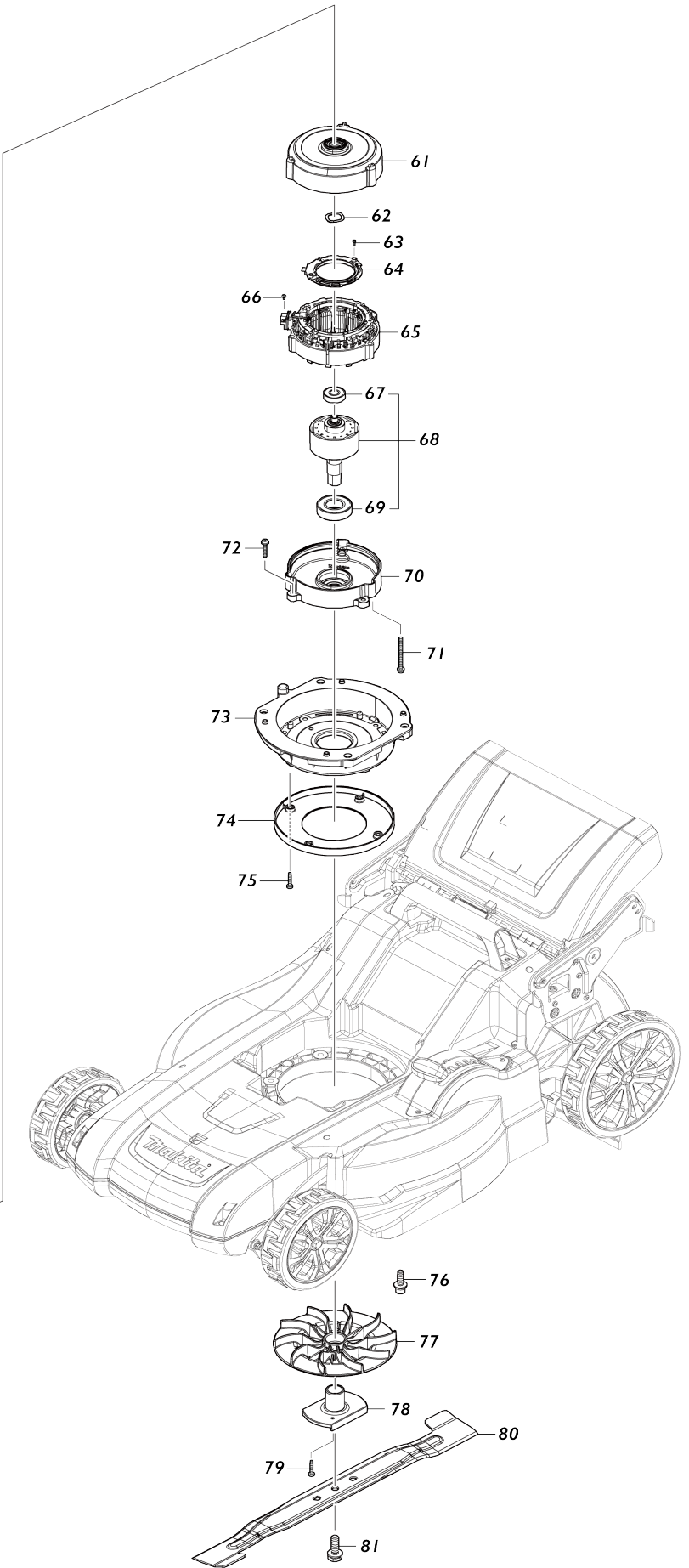
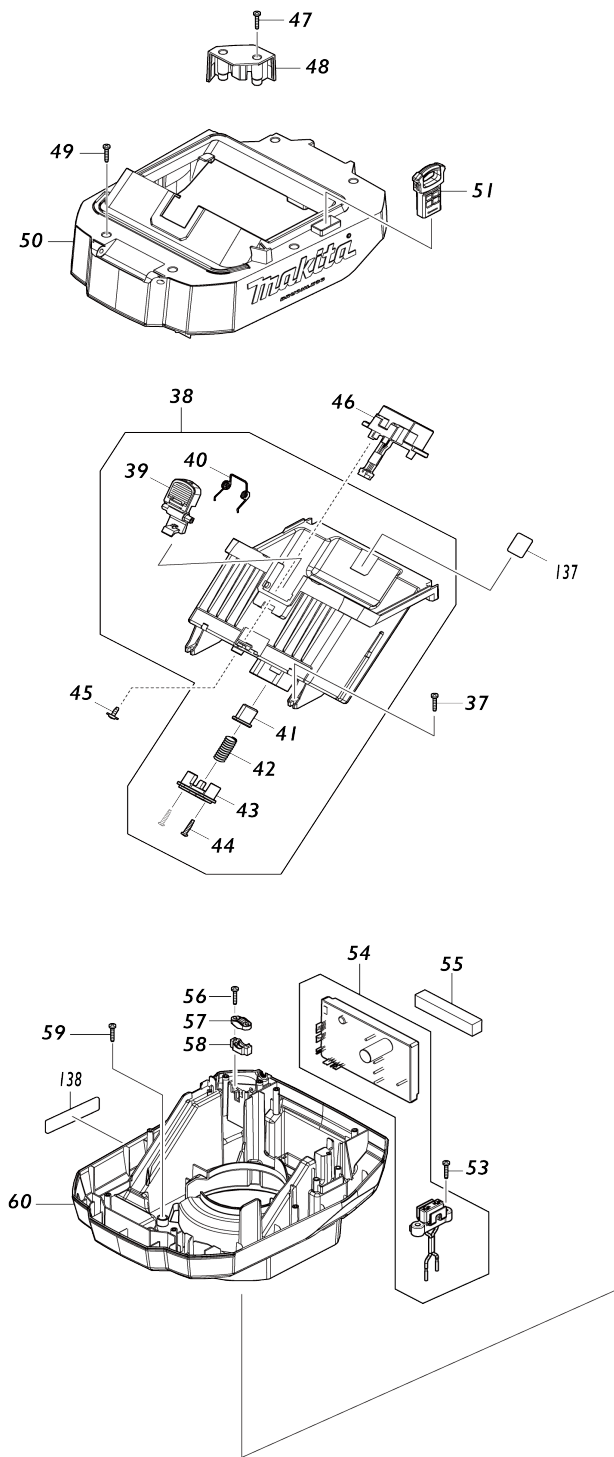


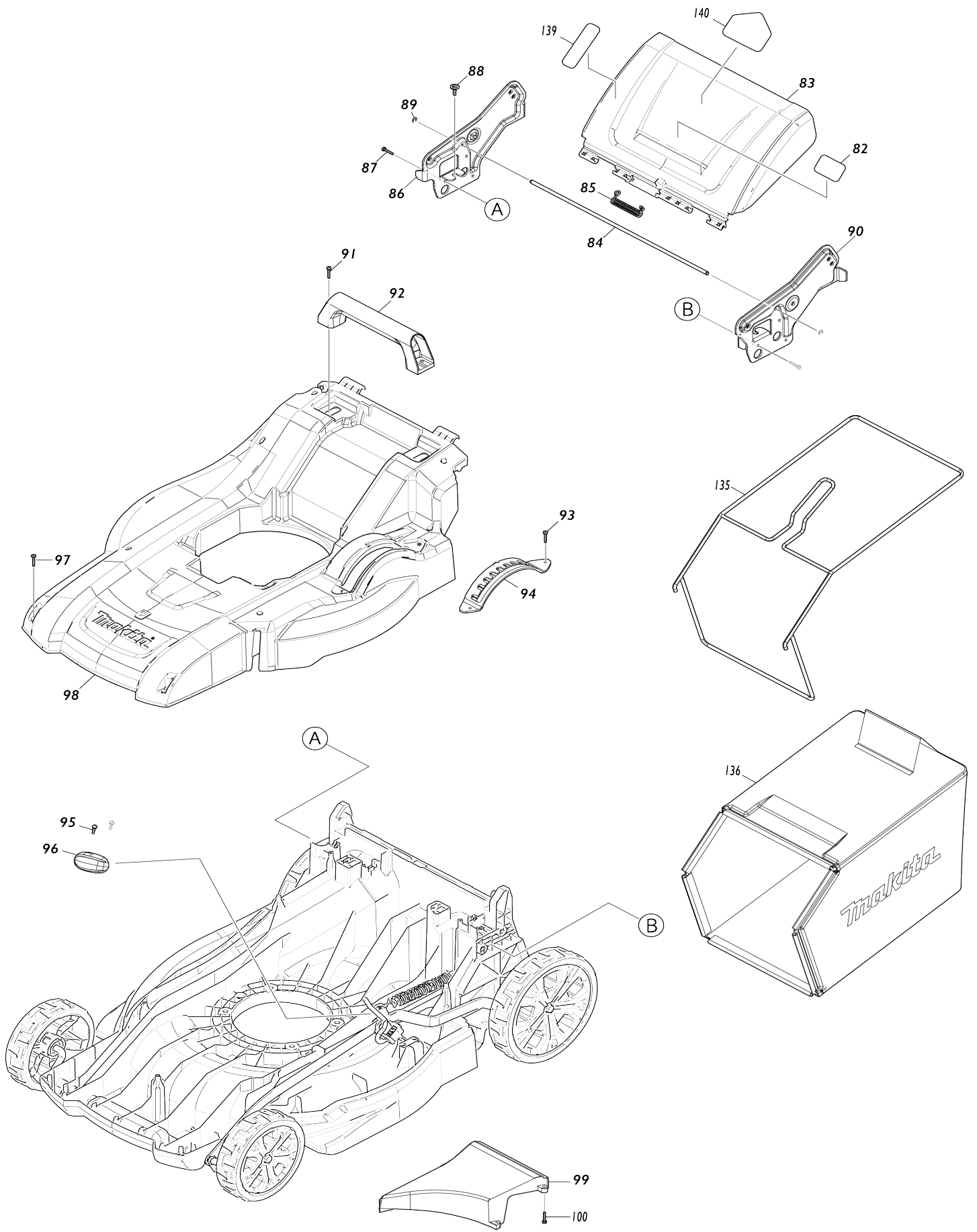
Model No. LM002J 530MM CORDLESS LAWN MOWER



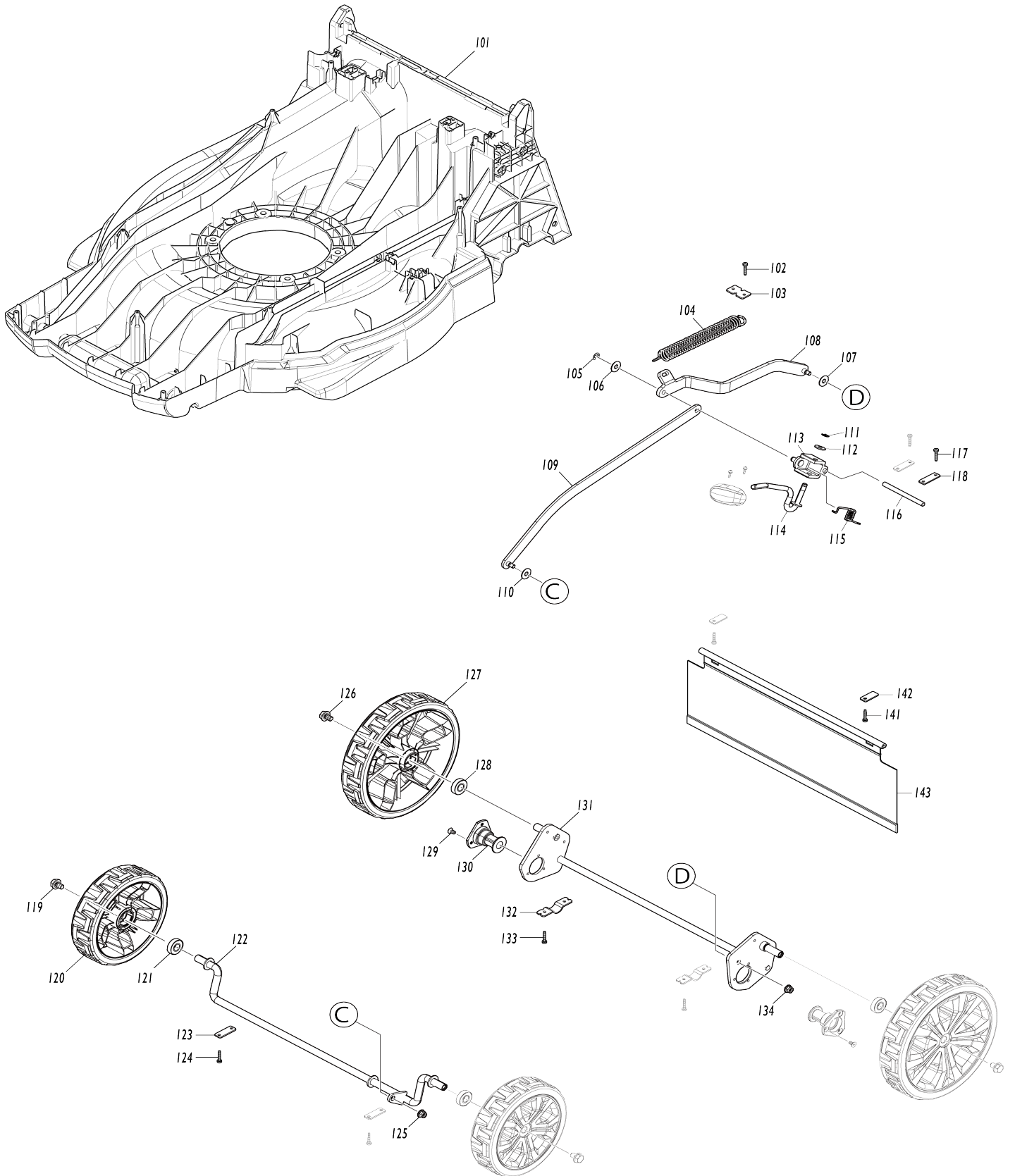
# Model No. LM002J 530MM CORDLESS LAWN MOWER



Model No. LM002J 530MM CORDLESS LAWN MOWER



# Model No. LM002J 530MM CORDLESS LAWN MOWER



Model No.LM002J 530MM CORDLESS LAWN MOWER

ទំនាក់ទំនង	លេខផលិត	ឈ្មោះផលិតផល	កំណែប្រែ	ចំនួន	តម្លៃ/ចំនួន	តម្លៃលើក (USD)	តម្លៃសរុប (USD)	ចំណាត់ថ្នាក់ 1	ចំណាត់ថ្នាក់ 2
001	327424-8	គន្លឹះកំរិត		1					
002	266424-2	វ៉ិស៊ីប៊ុលឡេស៊ីម៉ា 4X20		6					
003	183U73-5	ឈ័តប្រអប់កំរិត		1					
C10	8044A1-9	ស្រោចស្រូវកំរិត		1					
003		INC. 12							
004	231227-3	វ៉ិស៊ីប៊ុលឡេស៊ីម៉ា 15		1					
005	459856-2	ជង្រម័តគន្លឹះកំរិត R		1					
C10	931102-0	កំរិតប៊ុលឡេស៊ីម៉ា 4X20		1					
006	459857-0	កំរិតកំរិត		1					
007	911138-5	វ៉ិស៊ីប៊ុលឡេស៊ីម៉ា 4X20 WR		1					
008	632T11-3	ស្រោចស្រូវកំរិត		1					
009	141E30-3	ស្រោចស្រូវកំរិត		1					
C10	8031N1-9	ស្រោចស្រូវកំរិត		1					
010	266424-2	វ៉ិស៊ីប៊ុលឡេស៊ីម៉ា 4X20		2					
011	687123-7	អង្កាត់		1					
012	183U73-5	ឈ័តប្រអប់កំរិត		1					
C10	8044A1-9	ស្រោចស្រូវកំរិត		1					
012		INC. 3							
013	183U21-4	ឈ័តប្រអប់គន្លឹះ		1					
013		INC. 17							
014	459863-5	ជង្រម័តគន្លឹះកំរិត L		1					
C10	931102-0	កំរិតប៊ុលឡេស៊ីម៉ា 4X20		1					
015	232575-3	វ៉ិស៊ីប៊ុលឡេស៊ីម៉ា 12		1					
016	911138-5	វ៉ិស៊ីប៊ុលឡេស៊ីម៉ា 4X20 WR		1					
017	183U21-4	ឈ័តប្រអប់គន្លឹះ		1					
017		INC. 13							
018	266424-2	វ៉ិស៊ីប៊ុលឡេស៊ីម៉ា 4X20		4					
019	699175-6	ស្រោចស្រូវកំរិត		1					
020	327871-3	ជង្រម័តគន្លឹះ		1					
021	265C08-1	ប្រឡាក់ M8X50		2					
022	265C06-5	កំរិតប៊ុលឡេស៊ីម៉ា 8		2					
023	413944-9	អង្កាត់		1					
C10	931102-0	កំរិតប៊ុលឡេស៊ីម៉ា 4X20		1					
024	911163-6	វ៉ិស៊ីប៊ុលឡេស៊ីម៉ា 4X35 WR		1					
025	122A72-2	បង្កាត់ជង្រម័តគន្លឹះ		1					
025		INC. 26.30							
026	258004-8	កំរិតស្រោចស្រូវ 2,5-16		2					
027	413943-1	ឧបករណ៍សម្រាប់កំរិត		2					
028	234121-8	វ៉ិស៊ីប៊ុលឡេស៊ីម៉ា 8		2					
029	327877-1	ជង្រម័តសម្រាប់កំរិត		2					
030	327876-3	កំរិតស្រោចស្រូវ		2					
031	265C07-3	ប្រឡាក់កំរិតប៊ុលឡេស៊ីម៉ា M8		2					
032	141H54-7	ស្រោចស្រូវកំរិត		1					
C10	8044A3-5	ស្រោចស្រូវកំរិត		1					
033	231037-8	វ៉ិស៊ីប៊ុលឡេស៊ីម៉ា 7		1					
034	459852-0	គន្លឹះកំរិត		1					

035	327875.5	រូប្យ 6		1				
036	961018.5	រញ្ជូនប្រុង (ខ្នងក្រាម) E-5		1				
037	266424.2	វ៉ែលស្ករស្រទាប់ 4X20		4				
038	122A74.8	បង្គោលសម្រាប់ដំកែចម		1	*			
038		INC. 39.44			*			
038-1	122D36.4	បង្គោលសម្រាប់ដំកែចម	S	1				
038-1		INC. 39.44						
039	413942.3	គន្លងចំកែស្រ		1				
040	232716.1	រំសាយបន្តដង 9		1				
041	413940.7	ដៃប្រើស្រ		1				
042	232718.7	រំសាយបង្ហាប្រុង 11		1				
043	413941.5	ទម្រង់ស្រ		1				
044	266424.2	វ៉ែលស្ករស្រទាប់ 4X20		2				
045	265B00.1	វ៉ែលស្ករស្រទាប់ 4X12		2				
046	632S59.9	សំណុំរូប្យ		1	*			
046.1	632U17.7	សំណុំរូប្យ	S	1				
047	266424.2	វ៉ែលស្ករស្រទាប់ 4X20		2				
048	413932.6	គម្របខ្នងកែលង		1				
049	266424.2	វ៉ែលស្ករស្រទាប់ 4X20		6				
050	122B29.9	បង្គោលសម្រាប់ផ្លូវស្របត្រូវ ផ្លូវកែខ្នងលើ		1				
C10	422756.9	រង្វង់អប្រែង		1				
051	643535.4	សរ		1				
052	8046H9.4	សំណុំសញ្ញាញ៉ាត់លើសញ្ញាញ៉ា		1				
053	266424.2	វ៉ែលស្ករស្រទាប់ 4X20		2				
054	620G26.4	ដំបូងញ្ជា		1				
055	422757.7	អប្រែង		1				
056	266424.2	វ៉ែលស្ករស្រទាប់ 4X20		2				
057	687123.7	អង្គុយខ្នង		1				
058	687051.6	អង្គុយខ្នង		1				
059	266424.2	វ៉ែលស្ករស្រទាប់ 4X20		4				
060	413930.0	គម្របកំរិតសំណុំបង្ហាប្រុង កំរិត		1				
061	319869.4	ប្រើដំបូងសម្រាប់កម្រង		1				
062	253455.0	កំរិតលក់ 19		1				
063	265B29.7	វ៉ែលស្ករ 2X8		2				
064	620B88.2	ដំបូងញ្ជា B		1				
065	629A87.5	សំណុំ		1				
066	652031.1	វ៉ែលស្ករស្រទាប់ M3X6		3				
067	210141.6	បង្គោលសម្រាប់យ៉ាង 6000DDW		1	*			
067-1	210332.9	BALL BEARING 6000DDW	O	1				
068	519711.1	សំណុំរូប្យ		1				
068		INC. 67,69						
069	211387.7	បង្គោលសម្រាប់យ៉ាង 6004LLU		1				
070	313391.3	ប្រើដំបូងសម្រាប់កម្រង ប្រើ		1				
071	911681.4	វ៉ែលស្ករស្រទាប់ M5X60 WRM		3				
072	911243.8	វ៉ែលស្ករស្រទាប់ M5X25 WR		4				
073	413928.7	កំរិត		1				
C10	931202.6	កំរិតស្រទាប់រង្វង់កំរិត M5		4				
074	459853.8	សំណុំកំរិត		1				
075	266424.2	វ៉ែលស្ករស្រទាប់ 4X20		4				

076	265C22-7	ប្រឡាក់ប្រឡាក់លំដាប់ M8X30 WG		4				
077	240229-8	កង់ហ្វ្រា 170		1				
078	313392-1	ទម្រង់លក់ត្រី 530		1				
079	266424-2	វ៉ែលស្រប្រឡាក់ស្រប្រឡាក់ 4X20		2				
080	191V96-5	ឈ្នួល 530 ផលកែត្រី		1				
081	265A69-9	ប្រឡាក់ជ្រុងស្រប្រឡាក់ M10X35 WG		1	*			
081-1	265D72-8	HEX. BOLT M10X35 WG	<	1				
082	8044A0-1	ស្រប្រឡាក់ស្រប្រឡាក់		1				
083	141H24-6	ស្រប្រឡាក់ប្រឡាក់		1				
083		INC. 82						
084	327418-3	រូប 6		1				
085	232721-8	វ៉ែលស្រប្រឡាក់ 8		1				
086	347867-8	ដក្រប្រឡាក់ប្រឡាក់ R		1				
087	266420-0	វ៉ែលស្រប្រឡាក់ស្រប្រឡាក់ 5X20		6	*			
087-1	266553-1	វ៉ែលស្រប្រឡាក់ស្រប្រឡាក់ 5X30	<	6				
088	265C05-7	វ៉ែលស្រប្រឡាក់ប្រឡាក់ 5X20		2				
089	961018-5	រូប្រឡាក់ (ខ្នងក្រា) E.5		2	*			
089-1	259084-7	កង់ប្រឡាក់ (EXT) E.5	O	2				
090	347866-0	ដក្រប្រឡាក់ប្រឡាក់ L		1				
091	266424-2	វ៉ែលស្រប្រឡាក់ស្រប្រឡាក់ 4X20		4				
092	413938-4	ដក្រប្រឡាក់ខ្នងក្រា		1				
093	266424-2	វ៉ែលស្រប្រឡាក់ស្រប្រឡាក់ 4X20		2				
094	162993-0	ប្រឡាក់ស្រប្រឡាក់		1				
095	266816-5	វ៉ែលស្រប្រឡាក់ M3X12 WR		2				
096	413939-2	ដក្រប្រឡាក់ស្រប្រឡាក់		1				
097	266424-2	វ៉ែលស្រប្រឡាក់ស្រប្រឡាក់ 4X20		9	*			
097-1	266424-2	វ៉ែលស្រប្រឡាក់ស្រប្រឡាក់ 4X20	O	11				
098	413919-8	កង់ប្រឡាក់		1				
099	413920-3	កង់ប្រឡាក់ប្រឡាក់		1				
100	266424-2	វ៉ែលស្រប្រឡាក់ស្រប្រឡាក់ 4X20		4				
101	413918-0	កង់ប្រឡាក់		1				
102	266424-2	វ៉ែលស្រប្រឡាក់ស្រប្រឡាក់ 4X20		2				
103	347870-9	ប្រឡាក់ប្រឡាក់		1				
104	232717-9	វ៉ែលស្រប្រឡាក់ 17		1				
105	961012-7	រូប្រឡាក់ (ខ្នងក្រា) E.6		1	*			
105-1	252301-4	កង់ប្រឡាក់ស្រប្រឡាក់ប្រឡាក់ M6-10	<	1				
106	253731-2	កង់ស្រប្រឡាក់ 8		1	*			
107	253731-2	កង់ស្រប្រឡាក់ 8		1				
108	347873-3	រូប្រឡាក់ប្រឡាក់ R		1				
109	347871-7	រូប្រឡាក់ប្រឡាក់ F		1				
110	253731-2	កង់ស្រប្រឡាក់ 8		1				
111	961012-7	រូប្រឡាក់ (ខ្នងក្រា) E.6		1	*			
111-1	259085-5	កង់ប្រឡាក់ (EXT) E.6	O	1				
112	267281-1	កង់ស្រប្រឡាក់ 8		1				
113	313389-0	ដក្រប្រឡាក់		1				
114	327872-1	ដក្រប្រឡាក់		1				
115	232715-3	វ៉ែលស្រប្រឡាក់ 9		1				
116	327873-9	រូប 7		1				
117	266424-2	វ៉ែលស្រប្រឡាក់ស្រប្រឡាក់ 4X20		4				
118	347869-4	ប្រឡាក់		2				

119	265324.3	ប៉ូឡ័ងក្របលក់ប្រភេទ M 8X12		2				
120	141E34.5	សណ្ត 180 សម្រាប់កង		2				
121	210163.6	ប៉េដឺក្របយល់ 6001DDW		2				
122	162989.1	ដងក្របខ្នងមុខ		1				
123	347869.4	បន្ទះ		2				
124	266424.2	វ៉ូសក្របលក់ស្រោចម៉ូតូ 4X20		4				
125	252301.4	ក្របលក់ស្រោចម៉ូតូប្រភេទ M6.10		1				
126	265324.3	ប៉ូឡ័ងក្របលក់ប្រភេទ M 8X12		2				
127	141E35.3	សណ្ត 230 សម្រាប់កង		2				
128	210163.6	ប៉េដឺក្របយល់ 6001DDW		2				
129	912207.5	វ៉ូស M5X10		6	*			
129-1	251951-2	វ៉ូសក្របលក់ប្រភេទ M5X10	O	6				
130	313390.5	ដកែនដងខ្នងក្របយ		2				
131	162990.6	ដងខ្នងក្របយ		1				
132	347865.2	អង្កាត់ 19		2				
133	266424.2	វ៉ូសក្របលក់ស្រោចម៉ូតូ 4X20		4	*			
133-1	266553-1	វ៉ូសក្របលក់ស្រោចម៉ូតូ 5X30	<	4				
134	252301.4	ក្របលក់ស្រោចម៉ូតូប្រភេទ M6.10		1				
135	162A27.5	ត្រឡប់ក្របលក់ម៉ូតូ		1	*			
135-1	162C45.5	ត្រឡប់ក្របលក់ម៉ូតូ	<	1				
136	162B25.5	ឧបករណ៍ប្រមូលសំបក		1	*			
136-1	162C13.8	ឧបករណ៍ប្រមូលសំបក	<	1				
137	8113M9.4	ស្រោចស្រាញ់ស្រោចស្រាញ់ LM002 J		1				
138	8113M3.6	ផ្លាស់ក្របយល់ LM002J		1				
A01	327589.6	រូប 6		1				
A02	413945.7	តម្រូវតម្រូវម៉ូតូប្រភេទ 530		1				
A03	782210.8	ស្រប 17		1				
A04	191R06.8	ឈ័ត BL6440 ថ្ងៃ		1				
A05	413A28.9	តម្រូវថ្ងៃ		1				
A06	***DC64WA	DC64WA BATTERY CHARGER		1				
A06		COMPO.PARTS						
F01	191V96.5	ឈ័ត 530 ផ្លាស់ក្របយ		1				
F04	191Y65.4	ឈ័ត 530 ផ្លាស់ក្របយ		1				

សូមបញ្ជាក់លេខផ្នែកនៅពេលបញ្ជាទិញ

បោះពុម្ពកាលបរិច្ឆេទ 01/15/2025