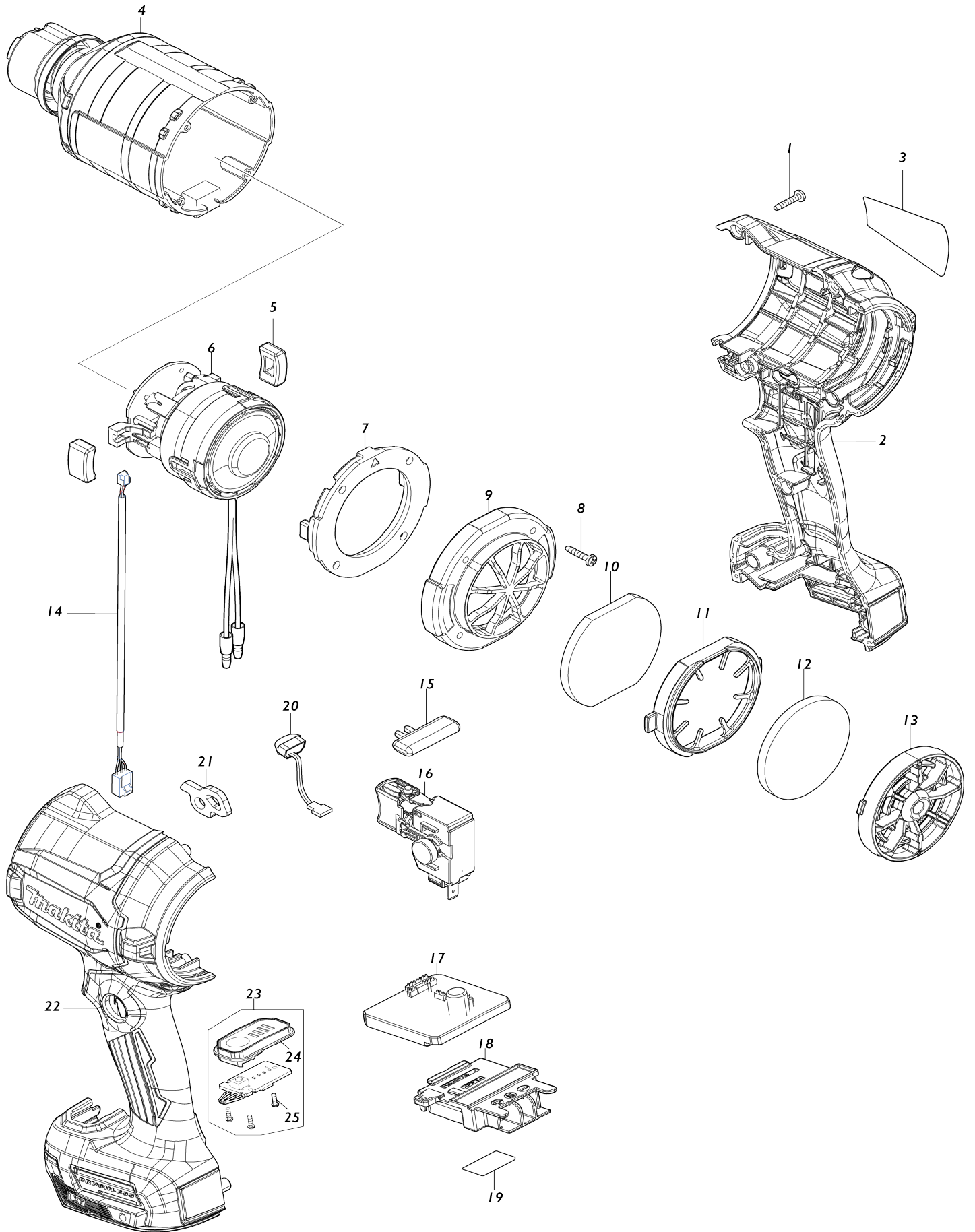


Model No.DAS180 CORDLESS DUST BLOWER



Model No.DAS180 CORDLESS DUST BLOWER

ទំព័រលេខ	ធុនកែលម្អ	កំរិតពណ៌នា	ភ័ព្វអល័សប័តរប័ន្ទ	ចំនួន	ថ្លៃ/ចំនួន	តម្លៃលើក (USD)	តម្លៃលើទ្រព្យ(USD)	ចំណាត់	ចំណាត់
001	266130-9	វ៉ែលកំប៉ុលឡូស្តេម៉ែន 3X16		8					
002	183Y77-1	HOUSING SET		1					
C10	263005-3	កន្លែងស្រោចស្រា 6		2					
C20	252126.6	កំប៉ុលឡូស្តេម៉ែនកំរិតជ្រុងប្រាំមួយ M4.7		2					
C30	8045T0-0	ស្លាកសញ្ញាប្រើប្រាស់		1					
002		INC, 22							
003	8588A8.1	DAS180 NAME PLATE		1					
004	141K56.1	សម្រាប់កម្រិត		1					
C10	422826.4	ស្រោចស្រាប្រើប្រាស់		1					
005	422816-7	ទំនប់ប្រើប្រាស់		2					
006	629B99.4	ស្លាកប្រើប្រាស់		1	*				
006-1	629C73.8	MOTOR ASSEMBLY	<	1					
007	422817-5	តម្រូវប្រើប្រាស់		1					
008	266130-9	វ៉ែលកំប៉ុលឡូស្តេម៉ែន 3X16		4					
009	413C47-7	តម្រូវប្រើប្រាស់		1					
010	422824.8	តម្រូវ A		1					
011	413C49.3	ដៃប្រើប្រាស់		1					
012	422825-6	តម្រូវ B		1					
013	141G57.5	ស្លាកប្រើប្រាស់		1					
C10	263032-0	កន្លែងស្រោចស្រា 4		2					
014	638A30.3	ស្លាកប្រើប្រាស់		1					
015	412697-7	កំរិតកំរិត		1					
016	650019-5	កំរិតកំរិត C3JW-4B-L		1					
017	620L90.5	ដំបូងប្រើប្រាស់		1					
018	643874-2	ដំបូងប្រើប្រាស់		1					
019	8588B4.6	DAS180 SERIAL NO. LABEL		1					
020	620521-2	ស្លាកប្រើប្រាស់ Led		1					
021	347914.5	រំងាប់ស្រោចស្រា		1					
022	183Y77-1	HOUSING SET		1					
C10	263005-3	កន្លែងស្រោចស្រា 6		2					
C20	252126.6	កំប៉ុលឡូស្តេម៉ែនកំរិតជ្រុងប្រាំមួយ M4.7		2					
C30	8045T0-0	ស្លាកសញ្ញាប្រើប្រាស់		1					
022		INC, 2							
023	620L89.0	ស្លាកប្រើប្រាស់		1					
023		INC, 24,25							
024	687E52.4	បន្ទប់កំរិត		1					
025	266490.9	វ៉ែល 2X6		3					
A01	191X19.5	ឈ្នួលកំប៉ុលឡូស្តេម៉ែន ១៩		1					
A02	191X11-1	ឈ្នួលកំប៉ុលឡូស្តេម៉ែន ៣ បញ្ជូន		1					
A03	191X13.7	ឈ្នួលកំប៉ុលឡូស្តេម៉ែន ៧ បញ្ជូន		1					
A04	191X15.3	ឈ្នួលកំប៉ុលឡូស្តេម៉ែន ១៣ បញ្ជូន		1					
A05	191X17-9	ឈ្នួលកំប៉ុលឡូស្តេម៉ែន ១៧ បញ្ជូន Pi nch		1					
A06	831304-7	ថង់ដំបូងប្រើប្រាស់ (ផ្លែឈើ)		1					
A07B	***DC18RC	DC18RCFASTCHARGER		1					

A07B		COMPO.PARTS						
A08B	197280-8	ឈតថម BL1850B		1				
A09B	832074-1	កបបដកខបករណ		1				
F06	191X21-8	ឈតសណកបលបម		1				
F07	191X23-4	ឈតសណកបលបពងខយល		1				
F08	191X25-0	ឈតសមវបភជប 20.30 កស		1				
F09	191X27-6	ឈតសមវបភជប 65 កស		1				
F10	191X29-2	ឈតសណ C តមង		1				
F11	195779-7	ឈតទត		1				
F12	191X78-9	ឈតកបលវៃនយបញ្ជន		1				

សូមបញ្ជាក់លេខផ្នែកនៅពេលបញ្ជាទិញ

បោះពុម្ពកាលបរិច្ឆេទ 02/20/2025