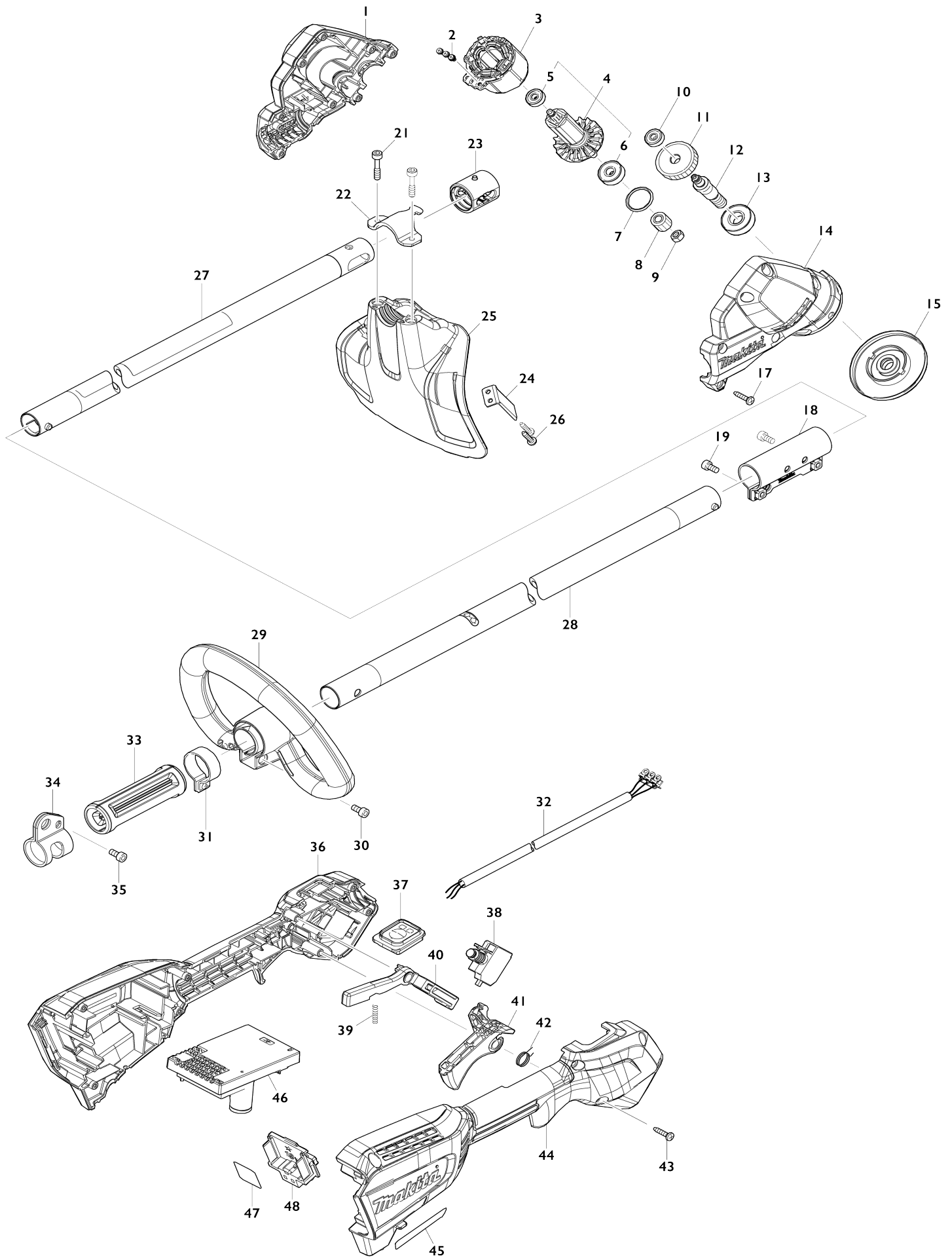


# Model No.DUR192L CORDLESS GRASS TRIMMER



Model No.DUR192L CORDLESS GRASS TRIMMER

ទំនាក់ទំនង	លេខផលិត	ឈ្មោះផលិតផល	កំរិតអនុញ្ញាត	ចំនួន	ថ្លៃ/ចំនួន	តម្លៃលើក (USD)	តម្លៃទូទៅ (USD)	ចំណាត់ថ្នាក់ 1	ចំណាត់ថ្នាក់ 2
001	183R54.1	ឈ័តសមបកម័ទ័រ		1					
001		INC. 14							
002	652069-6	វ៉ស M3X6		3					
003	629A22.3	ស័ដ័រ		1					
004	519643.2	ស័ណ័រ័ត		1					
004		INC. 5,6							
005	210235.7	BALL BEARING 625ZZ		1					
006	210236.5	BALL BEARING 627ZZ		1					
007	213843.3	វ៉ង័អកស O 21		1	*				
007-1	213925.1	វ៉ង័អកស O 21	O	1					
008	227831.4	ព័ង័បញ័ត 11		1	*				
008.1	227883.5	ព័ង័បញ័ត 11	<	1	*				
008.2	227831.4	ព័ង័បញ័ត 11	O	1					
009	931302.2	ក័បលឡស័រ័រ័ត M6		1					
010	210235.7	BALL BEARING 625ZZ		1					
011	227830.6	ព័ង័បញ័ត 32		1					
012	327678.7	ដងក័ប័ត		1					
013	210216.1	ប័ដ័ក័ប័យល័ 6001DDW		1					
014	183R54.1	ឈ័តសមបកម័ទ័រ		1					
014		INC. 1							
015	140W47.1	វ៉ង័ប័ត		1					
C10	213134.2	វ៉ង័អកស O 11		1	*				
C11	213A62.7	O-RING 11	O	1					
017	266326.2	វ៉សក័ប័លឡស័រ័ម័ត 4X18		8					
018	347747.8	ត័ណ 24		1					
019	922207.7	ប័ង័ក័ប័លឡស័រ័ម័ត M5X10		2					
021	251513.6	ប័ង័ក័ប័លឡស័រ័ម័ត M5X25		2					
022	347667.6	ក័ប័ប័ប័ត		1					
023	424567.8	ប័ត័ស័ 24		1					
024	346855.2	ផ័លក័ប័ត		1					
025	412580.8	ឧបករណ័ក័ប័ប័ត N 330		1					
026	266326.2	វ៉សក័ប័លឡស័រ័ម័ត 4X18		2					
027	140W46.3	ស័ណ័ប័ត C		1					
C10	8023L9.8	ស័ល័កសញ័ញ័ណ័ន័		1					
C20	819312.8	ស័ល័កសញ័ញ័ញ័ណ័ makita		1					
028	140W45.5	ស័ណ័ប័ត B		1					
C10	808723.2	ស័ល័កសញ័ញ័ណ័ន័		1					
029	457937.6	ដងក័ម័រ័ស័ដ័រ័ត 24		1	*				
029.1	413L67.5	ដងក័ម័រ័ស័ដ័រ័ត 24	O	1					
030	922212.4	ប័ង័ក័ប័លឡស័រ័ម័ត M5X12		1					
031	347011.7	ក័ប័ប័ប័ត 29		1					
032	699157.8	ស័ណ័ខ័ស័ត		1					
034	347116.3	ឧបករណ័រ័ត		1					
035	922212.4	ប័ង័ក័ប័លឡស័រ័ម័ត M5X12		1					

036	183R55.9	ឈតសម្របកដកែន	1				
C10	263005.3	កន្លែងស្រកស្រែ 6	3				
036		INC. 44					
037	140W41.3	ស្រោចទឹកកំដៅ	1				
C10	8007N9.0	សំលៀកសញ្ញាភ្នំកំដៅ	1				
038	651494.8	កំដៅភ្នំ C3JW-1A.PA.2	1				
039	233101.1	រំលាយបង្ហាញ 4	1				
040	412863.6	គំនូរសំបុត្រ	1				
041	459758.2	គំនូរសំបុត្រ	1				
042	233622.3	រំលាយបន្លាត 12	1				
043	266326.2	រំលាយបន្លាតស្រោចម៉ូតូ 4X18	8				
044	183R55.9	ឈតសម្របកដកែន	1				
C10	263005.3	កន្លែងស្រកស្រែ 6	3				
044		INC. 36					
045	857T44.9	ផ្លាស់ប្តូរឈម DUR192L	1				
046	620D78.7	ដំបូង	1				
047	857T51.2	សំលៀកសញ្ញាឈមស្រោច DUR192L	1				
048	644809.6	ដំបូង	1				
A01	198892.0	ឈត 95-M10L បង្កើតប្រតិបត្តិ M	1				
A02	127508.0	បង្កើតខ្សែ	1				
A03	783202.0	សម្រាប់ 4	1				
A04	195246.2	ឈតនៃភ្នំកំដៅ	1	*			
F03	197472.9	សំណុំ 2,0-15M ខ្សែនៃឡង	1				
F04	197473.7	សំណុំ 2,0-30M ខ្សែនៃឡង	1				
F05	197474.5	សំណុំ 2,0-160M ខ្សែនៃឡង	1				
F06	197475.3	សំណុំ 2,0-280M ខ្សែនៃឡង	1				
F47	1915D8.4	TRIMMER HEAD 96.M10L SET	1				
F48	1914R8.6	TRIMMER HEAD ASSEMBLY 98.M10L	1				

សូមបញ្ជាក់លេខផ្នែកនៅពេលបញ្ជាទិញ

បោះពុម្ពកាលបរិច្ឆេទ 12/31/2024